

instructivo  
horno de microondas

**io mabe**



PM01

lea este instructivo antes de instalar su microondas

IO110MDI

# ¡Felicidades!

---

Usted ha adquirido un producto de la mejor calidad, diseño y tecnología.

En **io mabe** estamos enfocados en cumplir las expectativas y necesidades de nuestros clientes, trabajamos para dar el mejor servicio, con productos que son seguros y altamente competitivos a nivel internacional. Apreciamos su confianza y preferencia.

## Índice

---

Precauciones para evitar posible exposición excesiva a la energía del microondas.....	3	- Cocción rápida .....	17
Instrucciones de seguridad .....	4	- Descongelado por peso.....	18
Instrucciones de conexión a tierra .....	6	- Descongelado por tiempo .....	18
- Interferencia de radio .....	7	- Palomitas .....	18
Instrucciones de seguridad .....	7	- Papas .....	19
Utensilios .....	8	- Vegetales congelados .....	19
- Materiales que se pueden usar en el microondas .....	9	- Bebidas .....	19
- Materiales que se deben de evitar usar en el microondas .....	10	- Carnes .....	20
Instalando su horno .....	11	- Cena .....	20
- Partes y accesorios .....	11	- Pizza congelada .....	21
- Instalación de la charola giratoria .....	12	- Cocción multi-etapa .....	21
- Panel de control .....	13	- Seguro para niños .....	21
Instalación .....	14	- Función de memoria .....	22
- Instalación sobre el gabinete .....	14	- Buscando la función .....	22
Operación .....	15	- Recordatorio de cocción finalizada .....	23
- Nivel de potencia .....	15	- Otras especificaciones .....	23
- Ajuste de reloj .....	15	Solución de problemas .....	24
- Cronómetro de cocina .....	15	Instrucciones de instalación .....	25
- Cocción en microondas.....	16	Especificaciones .....	29
- Asador .....	16	Garantía .....	30
- Cocción combinada (microondas + asado) .....	17	Serviplus .....	31

---

### *Lea este manual*

Todo lo que desee saber para el correcto funcionamiento de su producto se encuentra aquí y en nuestros sitios web. Lo invitamos a conocer su producto, a leer el instructivo y obtener el máximo provecho de él.

Encontrará muchos consejos útiles acerca de cómo usar apropiadamente y dar mantenimiento a su microondas. Solamente un poco de mantenimiento preventivo de su parte podría ahorrarle tiempo y dinero a lo largo de la vida útil de su microondas.

---

## Precauciones para evitar posible exposición excesiva a la energía del microondas

- No trate de operar este horno con la puerta abierta ya que el hacerlo resulta en exposición dañina a energía de microondas. Es importante no intentar destruir los candados de seguridad.
- No coloque ningún objeto entre la parte frontal del horno y la puerta ni permita que se acumulen en la superficies polvo o residuos de detergente.
- No opere el horno si se encuentra dañado. Es muy importante que la puerta del horno cierre apropiadamente y que no este dañada:
  - Puerta (incluyendo golpes),
  - Bisagras y cerraduras ( rotas o sueltas),
  - Sellos de puertas y selladores de superficies.
- El horno no deberá de ser ajustado o reparado por nadie a excepción de personas de servicio calificado.

# Instrucciones de seguridad

Cuando se utilizan aparatos electrónicos se debe de seguir precauciones de seguridad básicas, incluyendo las siguientes:

## ADVERTENCIA:

Para reducir el riesgo de quemaduras, choques eléctricos, fuego, lesiones en personas o exposición excesiva a la energía de microondas:

- Lea todas las instrucciones antes de utilizar el aparato.
- Lea y siga específicamente “ PRECAUCIONES PARA EVITAR POSIBLE EXPOSICION EXCESIVA A LA ENERGIA DEL MICROONDAS” en página 2.
- Este aparato tiene que ser conectado a tierra. Conecte únicamente a enchufes con conexión a tierra. Ver “ INSTRUCCIONES DE CONEXIÓN A TIERRA” en página 5.
- Instale o localice este aparato únicamente de acuerdo con las instrucciones de instalación provistas.
- Algunos productos como huevos y contenedores sellados; por ejemplo, frascos de vidrio cerrados pueden explotar y no deberán de calentarse en el horno.
- Utilice este aparato únicamente para el uso indicado como se describe en este manual. No utilice químicos corrosivos o vapores en este aparato. Este tipo de horno es especialmente diseñado para calentar, cocer, o secar alimentos. No está diseñado para uso industrial ni de laboratorio.
- Como cualquier aparato, la supervisión es necesaria cuando lo usan los niños.
- No opere este aparato si tiene el cable de corriente o el enchufe dañado, si no está funcionando correctamente o si se ha dañado o caído.
- El servicio de este aparato debe de ser únicamente por personal calificado, contacte a la oficina de servicio autorizado más cercana para revisión, reparación o ajustes.
- No cubra o tape ninguna apertura del aparato.
- No utilice este aparato en exteriores. No utilice el aparato cerca del agua, por ejemplo, cerca del fregadero de la cocina, en un sótano mojado, cerca de albercas, o locaciones similares.
- No sumerja el cable de corriente ni el enchufe en agua.
- Mantenga el cable lejos de superficies calientes.
- No deje que el cable cuelgue de la mesa o gabinetes.
- Cuando limpie las superficies de la puerta y el horno que se unen al cerrar la puerta, use únicamente detergentes suaves, no abrasivos, o detergentes aplicados con esponja o paño suave.
- Para reducir el riesgo de incendio en la cavidad del horno:
  - No sobre cocine los alimentos. Atienda cuidadosamente este aparato cuando se utilizan materiales dentro del horno para facilitar la cocción como papel, plástico u algún material combustible.

## Instrucciones de seguridad

- Retire las cintillas metálicas de bolsas de papel o plástico antes de colocarlas dentro del horno.
- Si materiales dentro del horno llegan a encenderse, mantenga las puertas del horno cerradas, apague el horno, y desconecte el cable de corriente eléctrica o apague la corriente de los fusibles o de la caja de fusibles.
- No use la cavidad del horno para fines de almacenamiento. No deje productos de papel, utensilios de cocina o alimentos en la cavidad cuando no se esté usando.
- Líquidos, como el agua, café, o se pueden sobrecalentar más allá del punto de ebullición y parecer que no están hirviendo debido a la tensión de la superficie del líquido. No siempre se presenta burbujeo visible al momento de retirar el contenedor del horno de microondas.  
ESTO PUEDE OCASIONAR QUE LÍQUIDOS DEMASIADO CALIENTES HIERVAN DE REPENTE CUANDO SE INSERTA UNA CUCHARA O CUALQUIER UTENSILIO DENTRO DEL LIQUIDO.  
Para reducir el riesgo de lesiones en las personas:
  - No sobrecaliente el líquido.
  - Revuelva el líquido antes y a mitad del calentamiento.
  - No use contenedores con lados rectos y cuellos angostos.
  - Después de calentar, permita que el contenedor permanezca en el microondas por un período corto de tiempo antes de retirarlo.
  - Use cuidados extremos cuando inserte una cuchara u otro utensilio dentro del contenedor.

Guarde estas instrucciones

## Instrucciones de conexión a tierra

Este aparato debe de ser conectado a tierra. En el evento de una descarga eléctrica, la conexión a tierra reduce el riesgo de choques eléctricos al proveer un cable de escape de la corriente eléctrica. Éste aparato esta equipado con cable de aterrizaje a tierra y el enchufe a tierra. Deberá ser conectado a un enchufe de pared que este instalado apropiadamente y aterrizado.

### ⚠ ADVERTENCIA:

- El uso inadecuado del enchufe de tierra puede resultar en riesgo de choque eléctrico.

Consulte a un electricista calificado a una persona de servicio si las instrucciones de conexión a tierra no se comprenden del todo, o si existiera alguna duda sobre como el aparato debe de ser aterrizado correctamente, si es necesario usar una extensión, use únicamente un cable de extensión trifásico que tenga las tres clavijas de conexión a tierra así como un receptáculo que acepte el enchufe del aparato. El rango marcado del cable de extensión deberá de ser igual o mayor al rango eléctrico del aparato.

### ⚠ PELIGRO:

- Riesgo de choque eléctrico.
- Tocar alguno de los componentes internos puede causar daños severos e incluso la muerte. No desmantele este aparato.

### ⚠ ADVERTENCIA:

- Riego de choque eléctrico.
- El uso inapropiado del aterrizaje puede resultar en un choque eléctrico. No conecte el enchufe hasta que el aparato esté apropiadamente instalado y aterrizado.
- Se provee un cable de corriente eléctrica corto, esto para reducir los riesgos de que se enreden o de que se tropiecen con un cable largo.
- Cables de corriente eléctrica o extensiones están disponibles si se utilizan cuidadoso en el uso de éstos.
- Si se usa un cable de corriente largo:
  - El rango marcado del cable de extensión deberá de ser por lo menos mayor al rango eléctrico del aparato.
  - El cable de extensión deberá de ser trifásico con conexión a tierra.
  - El cable largo deberá de colocarse de manera que no caiga del gabinete o mesa para que no pueda ser jalado por niños y evitar tropiezos no intencionales.

## Instrucciones de conexión a tierra

### *Interferencia de radio*

- La operación del horno de microondas puede causar alguna interferencia en su radio o TV o equipo similar.
- Cuando exista interferencia, ésta puede reducirse o eliminarse siguiendo algunas de las siguientes medidas.
  - Limpie la puerta y selle la superficie del horno.
  - Reoriente la antena receptora del radio o televisor.
  - Reubique el horno de microondas respetando el receptor.
  - Mueva el horno de microondas lejos del receptor.
  - Conecte el horno de microondas a otro enchufe diferente para que el horno y el receptor se encuentren en diferente rama del circuito.

## Instrucciones de Seguridad

- El horno debe colocarse en una superficie nivelada.
- La charola giratoria y el anillo giratorio deben de estar en el horno durante la cocción. Coloque los recipientes de cocción en la charla giratoria y manéjelos con cuidado para evitar que se rompan.
- El uso incorrecto del plato tostador puede causar que la charola giratoria de rompa.
- Utilice únicamente el tamaño de bolsa especificado cuando use el acceso directo para palomitas.
- El horno tiene varios switches de seguridad instalados para asegurar que la corriente se mantenga apagada cuando la puerta esta abierta. No destruya estos switches.
- No opere el horno de microondas cuando este vacío. Operar el horno sin alimentos o con alimentos con una humedad muy baja puede causar incendios o chispas.
- No cocine tocino directamente sobre la charola giratoria. El calentamiento local excesivo de la charola giratoria puede ocasionar que se rompa
- No caliente biberones o alimentos de bebé en el horno de microondas. Un calentamiento desigual puede ocurrir y podría ocasionar daños personales.
- No caliente contenedores con cuellos angostos, como botellas de miel.
- No trate de freír en el horno de microondas.
- No intente elaborar conservas en este horno de microondas, ya que es imposible conocer que todos los contenidos del envase alcancen la temperatura de ebullición.
- No use este horno de microondas para uso comercial. Este horno está hecho para uso casero únicamente.

## Instrucciones de Seguridad (continúa)

- Para prevenir la ebullición explosiva de líquidos calientes y bebidas o que ocasionen que usted se quemé, mezcle los líquidos antes de colocar el recipiente en el horno y a la mitad de la cocción vuelva a mezclar. Deje reposar en el horno por un período corto de tiempo y mezcle nuevamente antes de retirarlos del horno.
- Sea precavido cuando cocine alimentos en el horno de microondas para evitar quemaduras debido a una cocción excesiva.
- Cuando el aparato es operado en el modo combinado, los niños solo deberán de usar el horno bajo supervisión de un adulto debido a las temperaturas que se generan.
- Limpie el horno frecuentemente. No mantener el horno en condiciones de limpieza adecuadas puede ocasionar deterioro, afectar la vida del aparato y resultar en una situación de peligro.

## Utensilios

### PRECAUCIÓN: Peligro de daños personales.

- Utensilios con cerradura hermética pueden explotar. Los contenedores cerrados deberán de ser abiertos y a las bolsas de plástico deberán hacerles orificios antes de la cocción.

**Vea las instrucciones de "Materiales que se pueden usar en el horno de microondas o de los que se deben de evitar en el horno de microondas."**

Hay ciertos utensilios no metálicos que no son seguros de usar en el horno de microondas, si tiene duda, puede realizar una prueba del utensilio en cuestión siguiendo el procedimiento que a continuación se enlista.

#### **Prueba de Utensilio:**

- Llene el horno de microondas con 1 taza de agua (250 ml) junto con el utensilio a probar.
- Cocine en potencia máxima por 1 minuto.
- Sienta cuidadosamente el utensilio, si el utensilio vacío se encuentra tibio, no lo use en el microondas.
- No exceda más de 1 minuto el tiempo de cocción.



# Utensilios

## *Materiales que se pueden usar en el microondas*

Utensilios	Indicaciones
Papel aluminio	Únicamente para cubrir. Use tiras pequeñas de aluminio para prevenir sobre cocción de pequeñas áreas de carne o pollo. El usar demasiado aluminio cerca de las paredes del horno puede dañar su horno. El aluminio deberá de mantener una distancia de 2.54 cm entre el papel aluminio y las paredes del horno.
Plato dorador	Siga las indicaciones del fabricante. La parte baja del <b>plato dorador</b> deberá de estar por lo menos a 5mm (3/16 pulgada) arriba de la charola giratoria. El uso incorrecto puede causar que la charola giratoria se rompa.
Platos de cerámica	Para uso seguro en microondas únicamente. Siga las indicaciones del fabricante. No use platos rotos o estrellados.
Jarras de vidrio	Siempre retire la tapa. Úselos únicamente para calentar alimentos hasta una temperatura tibia. La mayoría de las jarras de vidrio no son resistentes al calor y pueden romperse.
Platos de vidrio	Únicamente use los que son resistentes a la temperatura del horno. Asegúrese que no tienen orillas de metal. No use platos rotos o estrellados.
Bolsas para hornear	Siga las indicaciones del fabricante. No cierre las bolsas con las cintillas metálicas. Haga cortes para que el vapor escape.
Platos y vasos de papel	Úselos por períodos cortos / únicamente para entibiar. No los deje sin atender durante la cocción.
Toallas de papel	Úselas para cubrir alimentos al recalentar y para absorber la grasa. Úselas bajo supervisión por períodos cortos únicamente.
Papel estraza	Úselo para cubrir y prevenir salpicaduras o para envolver el vapor.
Plástico	Únicamente el que es seguro para uso en microondas. Siga las indicaciones del fabricante. Algunos contenedores plásticos se ablandan, conforme la comida se calienta. Las "bolsas para hervir" y las "bolsas plásticas cerradas firmemente" deberán de tener cortes, perforaciones o ventilaciones como lo indique el empaque.

## Utensilios

### *Materiales que se pueden usar en el microondas*

Utensilios	Indicaciones
Plástico para envolver	Únicamente el que es seguro para uso en microondas. Úselo para cubrir los alimentos durante la cocción y retener la humedad. No permita que el plástico toque los alimentos.
Termómetros	Únicamente el que es seguro para uso en microondas ( termómetros para carne y dulces).
Papel encerado	Úselo como cubierta para prevenir salpicaduras y retener la humedad.

### *Materiales que se deben de evitar usar en el microondas*

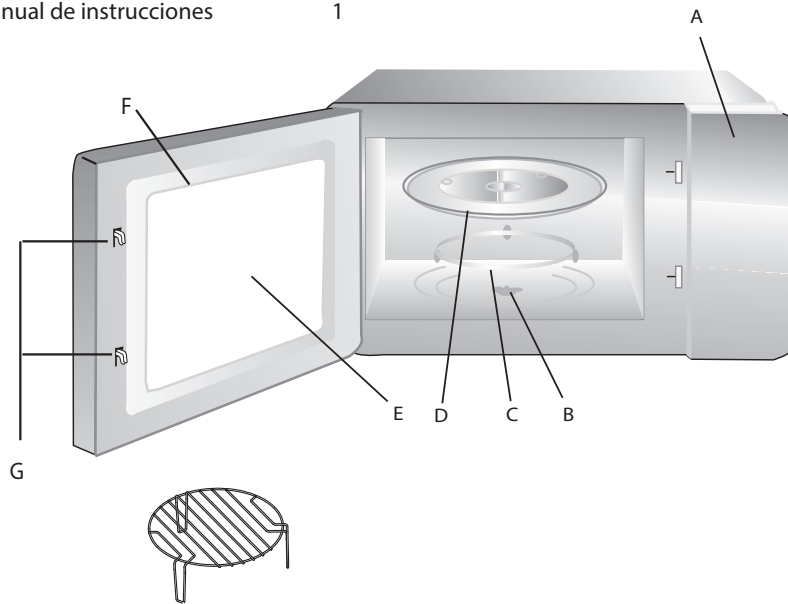
Utensilios	Indicaciones
Charolas de aluminio	Pueden deformarse. Transfiera los alimentos a un plato seguro para uso de microondas.
Alimento en cartón con agarraderas de metal	Pueden deformarse. Transfiera los alimentos a un plato seguro para uso de microondas.
Utensilios de metal o con orillas metálicas	El metal protege a los alimentos de la energía del microondas. Las orillas metálicas pueden deformarse.
Cintillas metálicas	Pueden deformarse y ocasionar incendios en el horno.
Bolsas de papel	Pueden causar incendios en el horno.
Unicel	El unicel puede derretirse o contaminar los líquidos cuando se exponen a temperaturas altas.
Madera	La madera puede secarse cuando se usa en el horno de microondas y puede separarse o romperse.

# Instalando su horno

## Partes y accesorios

Retire el horno y todos los materiales de la caja y de la cavidad del horno.  
Su horno viene con los siguientes accesorios

- |                                |   |
|--------------------------------|---|
| 1. Charola de vidrio           | 1 |
| 2. Anillo giratorio ensamblado | 1 |
| 2. Manual de instrucciones     | 1 |

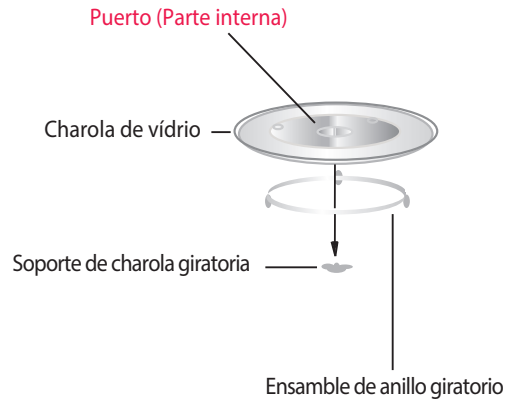


- |                                 |                       |
|---------------------------------|-----------------------|
| A. Panel de control             | E. Ensamble de puerta |
| B. Soporte giratorio            | F. Sistema de seguros |
| C. Ensamble de anillo giratorio |                       |
| D. Charola de vidrio            |                       |

**Nota: Charola de asador (Utilice únicamente en la función de asador. Debe colocarse en sobre la charola de vidrio).**

# Instalando su horno

## *Instalación de la charola giratoria*



- Nunca coloque la charola de vidrio inversamente. La charola de vidrio nunca deberá de ser restringida.
- Tanto la charola de vidrio como el ensamblaje del anillo deberán de ser siempre utilizados durante la cocción.
- Todos los alimentos y recipientes de alimentos deberán de ser siempre colocados en la charola de vidrio para la cocción.
- Si la charola de vidrio o el ensamblaje de anillo giratorio se estrellan o se rompen, contacte al centro de servicio autorizado más cercano.

# Instalando su horno

## *Panel de control*



# Instalación

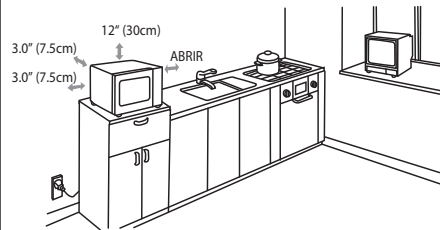
## Instalación sobre el gabinete

Retire todo el material de empaque y accesorios.  
Revise que el horno no tenga ningún daño como golpes o puerta rota. No lo instale si el horno esta dañado.

**Gabinete:** Retire la película protectora que está adherida a la superficie del gabinete del horno.

**⚠ ADVERTENCIA:** No retire la mica café claro que está pegada a la cavidad del horno para proteger el magnetrón.

1. Seleccione una superficie nivelada que provea suficiente espacio abierto para la toma y salidas de las ventilas.



Se requiere un espacio mínimo de 3 pulgadas (7.5 cm) entre el horno y las paredes adyacentes. Un lado debe de estar abierto.

- Deje una separación mínima de 12" (30 cm) arriba del horno.
- No retire las patas inferiores del horno.
- Tapar las entrada y salida de las aperturas puede dañar el horno.

- Coloque el horno lo mas alejado posible de radios y televisores. La operación del horno puede causar interferencia a su radio o al receptor de la televisión.

2. Conecte su horno a un enchufe estándar de casa. Asegúrese de que el voltaje y la frecuencia son la misma que el rango de voltaje y frecuencia de la etiqueta.

**⚠ ADVERTENCIA:**

- No instale el horno sobre una estufa o sobre cualquier aparato que emita calor. Si se instala cerca o encima de una fuente de calor, el horno podría dañarse y la garantía.

# Operación

## 1. Nivel de potencia

11 niveles de potencia están disponibles

Nivel	10	9	8	7	6	5	4	3	2	1	0
Potencia	100%	90%	80%	70%	60%	50%	40%	30%	20%	10%	0%
Display	PL10	PL9	PL8	PL7	PL6	PL5	PL4	PL3	PL2	PL1	PL0

## 2. Ajuste de reloj

1. Presione una vez la tecla de **CLOCK / TIMER**, hasta que se muestre en la pantalla "00:00".
2. Presione los números para ingresar el tiempo correcto. Por ejemplo, si la hora es **12:10**, presione "**1,2,1,0**" en ese orden.
3. Presione **CLOCK / TIMER** nuevamente para finalizar, parpadeará ":" y el reloj se iluminará.

4. Si los números que se introducen no están en el rango de **1:00 -12:59**, se invalidarán hasta que se introduzcan en el rango permitido.

**NOTA: En el proceso de ajuste del reloj, si se presiona la tecla CANCEL o si no se introduce nada en 1 minuto, el horno se regresará al ajuste anterior automáticamente.**

**Si el reloj necesita reiniciarse, favor de repetir los pasos 1 al 3.**

## 3. Cronómetro de cocina

1. Presione dos veces **CLOCK / TIMER** la pantalla mostrará **00:00**.
2. Presione los números para ingresar el tiempo deseado. El tiempo máximo de cocción es de 99 minutos y 99 segundos.
3. Presione **+30SEG** para confirmar el ajuste.

4. Cuando el cronómetro finalice, sonará la alarma 5 veces. Si el reloj está ajustado ( sistema de 12 horas) la pantalla mostrará el tiempo exacto.

**NOTA: El tiempo del CRONÓMETRO DE COCINA es diferente al sistema de 12 horas, el tiempo de la cocina es el cronómetro.**

**Durante el CRONÓMETRO DE COCINA, no se puede seleccionar ningún programa.**

## Operación (continúa)

### 4 Cocción en microondas

1. Presione el botón **TIME COOK** una vez, la pantalla mostrará "00:00"
2. Presione los números para ingresar el tiempo deseado. ( El tiempo máximo de cocción es de 99 minutos y 99 segundos. )
3. Presione una vez "POWER" la pantalla mostrará "PL10", el nivel de potencia de default es de 100%. Ahora puede usar los números para ajustar el nivel de potencia.
4. Presione **+30SEG** para iniciar la cocción.

Por ejemplo: si la cocción de los alimento es de 50% de potencia por 15 minutos

1. Presione **TIME COOK** una vez, la pantalla mostrará "00:00"
2. Presione "1", "5", "0", "0" en ese orden.
3. Presione "POWER" una vez, luego presione "5" para seleccionar la potencia del microondas al 50%.

4. Presione **+30SEG** para iniciar la cocción.

**NOTA:** En el proceso de ajuste del reloj, si se presiona la tecla **CANCEL** o si no se introduce nada en 1 minuto, el horno se regresará al ajuste anterior automáticamente.

Si se selecciona el nivel "PL0", el horno trabajará con el ventilador sin potencia. Puede usar este nivel para remover los olores del horno.

Durante la cocción en microondas se puede presionar "POWER" para cambiar el nivel de potencia que usted necesite. Después de presionar "POWER", el nivel de potencia actual parpadeará por 3 segundos, ahora si usted presiona el botón para cambiar la potencia. El horno trabajará con el nivel de potencia seleccionado por el resto del tiempo.

### 5 Asador

1. Presione una vez el botón de **GRILL / COMBO**. La pantalla mostrará "G-2"
2. Presione los números para ingresar el tiempo de cocción. El tiempo de cocción más largo es de 99 minutos y 99 segundos. Por ejemplo para ingresar 12 minutos y 50 segundos presione "1", "2", "5", "0" en ese orden.
3. Presione **+30SEG** para iniciar la cocción. El tiempo de cocción empezará la cuenta regresiva.

**NOTA:** si pasa la mitad del tiempo de asado, el horno pausará y sonará la alarma dos veces, esto es normal. Puede ajustar presionando **+30SEG**, para continuar la cocción. Pero para lograr un mejor asado, deberán de voltear los alimentos, cerrar la puerta y presionar **+30SEG** para continuar la cocción. Si no se realiza ninguna operación en 1 minuto, el horno continuará trabajando y sonará la alarma una vez.



## Operación (continúa)

### 6 Cocción Combinada ( microondas + *asado*)

1. Presione el botón **GRILL / COMBO** dos veces o tres para seleccionar "Combinación 1" (55% microondas + 45% asado) ó "Combinación 2" (36% microondas + 64% asado), la pantalla mostrará "**C-1**" ó "**C-2**".
2. Seleccione el tiempo de cocción, el tiempo máximo de cocción es de 99 minutos y 99 segundos. Por ejemplo para ingresar 12 minutos y 50 segundos presione "**1**", "**2**", "**5**", "**0**" en ese orden.
3. Presione **+30SEG** para iniciar la cocción. El tiempo de cocción iniciará en cuenta regresiva.

Función	Pantalla	Potencia de microondas	Potencia de asado
Comb. 1	C-1	55%	45%
Comb. 2	C-2	36%	64%

### 7 Cocción rápida

1. En estado de espera, la cocción instantánea con un nivel de potencia del 100% puede empezar al seleccionar un tiempo de cocción de 1 a 6 minutos presionando los números 1 al 6. Presione **+30SEG**, para incrementar el tiempo de cocción. El tiempo máximo de cocción es de 99 minutos y 99 segundos.
2. En estado de espera, la cocción instantánea con un nivel de potencia del 100% con 30 segundos puede empezar al presionar **+30SEG**. Cada vez que presione **+30SEG** incrementará el tiempo de cocción por 30 segundos. El tiempo máximo de cocción es de 99 minutos y 99 segundos.
3. Después de presionar **TIME COOK** y que el tiempo de cocción ha sido seleccionado, presione **+30SEG** para iniciar la cocción de 30 segundos con la función máxima de potencia del microondas.

**NOTA: Durante la cocción en microondas y el tiempo de descongelamiento, se puede añadir tiempo presionando el botón de +30SEG.**

## Operación (continúa)

### 8 Descongelado por peso

1. Presione una vez **WEIGHT / TIME DEFROST**, la pantalla mostrará **"dEF1"**
2. Presione los números para introducir el peso de los alimentos. El rango de peso permitido es entre 4 ~100 Oz.
3. Si el peso introducido no es entre los **4 ~ 100**, se invalidará.
4. Presione **+30SEG** para iniciar el descongelado y el tiempo de cocción restante será mostrado en la pantalla.

### 9 Descongelado por tiempo

1. Presione una vez **WEIGHT / TIME DEFROST**, la pantalla mostrará **"dEF1"**
2. Presione los números para introducir el tiempo de los alimentos. El rango de tiempo permitido es de 00:01~ 99:99.
3. El nivel de potencia pre-establecido es el nivel 3, si desea cambiar el nivel de potencia presione una vez **POWER**, y la pantalla mostrará **"PL3."**, luego presione el número de nivel que desea.
4. Presione **+30SEG** para iniciar el descongelado y el tiempo de cocción restante será mostrado en la pantalla.

### 10 Palomitas

1. Presione **POPCORN** varias veces hasta que aparezca el número que desea en la pantalla, **"1.75"**, **"3.0"**, **"3.5"** onzas, aparecerán en ese orden.  
Por ejemplo, presione **POPCORN** una vez y aparecerá **"1.75"**.
2. Presione **+30SEG** para iniciar la cocción, la alarma sonará una vez. Cuando se termine la cocción, la alarma sonará 5 veces y luego se regresará al estado en espera.

## Operación (continúa)

### 11 Papas

1. Presione **POTATO** varias veces hasta que aparezca el número que desea aparezca en la pantalla, "**1**", "**2**", "**3**" aparecerán en ese orden.

Seleccione "**1**": para 1 papa  
( 8.0 onzas aprox.)

Seleccione "**2**": para 2 papas  
( 16 onzas aprox)

Seleccione "**3**": para 3 papas  
( 24 onzas aprox.)

Por ejemplo, presione **POTATO** una vez y se mostrará en la pantalla "**1**"

2. Presione **+30SEG** para iniciar la cocción, la alarma sonará una vez. Cuando se termine la cocción, la alarma sonará 5 veces y luego se regresará al estado en espera.

### 12 Vegetales congelados

1. Presione **FROZEN VEGETABLE** varias veces hasta que aparezca el número que desea aparezca en la pantalla, "**4.0**", "**8.0**", "**16.0**" aparecerán en ese orden.

Por ejemplo, presione **FROZEN VEGETABLE** una vez y se mostrará en la pantalla "**4.0**".

2. Presione **+30SEG** para iniciar la cocción, la alarma sonará una vez. Cuando se termine la cocción, la alarma sonará 5 veces y luego se regresará al estado en espera.

### 13 Bebidas

1. Presione **BEVERAGE** varias veces hasta que aparezca el número que desea aparezca en la pantalla, "**1**", "**2**", "**3**" aparecerán en ese orden. Una taza con 120 ml aprox. Por ejemplo presione **BEVERAGE** una vez y se mostrará en la pantalla "**1**".

2. Presione **+30SEG** para iniciar la cocción, la alarma sonará una vez. Cuando se termine la cocción, la alarma sonará 5 veces y luego se regresará al estado en espera.

## Operación (continúa)

### 14 Carnes

#### Menú de POLLO

1. Presione **MEAT** una vez para seleccionar el menú de pollo, se mostrará **"CHIC"**.
2. Presione **+30SEG** para confirmar el menú. Se mostrará **"14.0"**.
3. Continúe presionando **MEAT** para seleccionar el peso del pollo **"22.0"**, **"30.0"**, **"38.0"** o **"46.0"** gramos pueden ser seleccionados.
4. Presione **+30SEG** para iniciar la cocción, la alarma sonará una vez. Cuando se termine la cocción, la alarma sonará 5 veces y luego se regresará al estado en espera.

#### Menú de CARNE

1. Presione **MEAT** dos veces para seleccionar el menú de carne, se mostrará **MEAT**.
2. Presione **+30SEG** para confirmar el menú. Se mostrará **"12.0"**.

3. Continúe presionando **MEAT** para seleccionar el peso de la carne **"19.0"**, **"26.0"**, **"33.0"** ó **"40.0"** gramos pueden ser seleccionados.
4. Presione **+30SEG** para iniciar la cocción, la alarma sonará una vez. Cuando se termine la cocción, la alarma sonará 5 veces y luego se regresará al estado en espera.

#### Menú de PUERCO

1. Presione **MEAT** tres veces para seleccionar el menú de puerco, se mostrará **"PO"**.
2. Presione **+30SEG** para confirmar el menú. Se mostrará **"6.0"**.
3. Continúe presionando **MEAT** para seleccionar el peso del puerco **"11.0"**, **"16.0"**, **"21.0"** o **"26.0"** gramos pueden ser seleccionados.
4. Presione **+30SEG** para iniciar la cocción, la alarma sonará una vez. Cuando se termine la cocción, la alarma sonará 5 veces y luego se regresará al estado en espera.

### 15 Cena

1. Presione **DINNER PLATE** varias veces hasta que el número que desea aparezca en la pantalla **"9.0"**, **"12.0"**, **"18.0"** gramos se mostraran en ese orden.

Por ejemplo, presione **DINNER PLATE** una vez, **"9.0"** aparecerá.

2. Presione **+30SEG** para iniciar la cocción, la alarma sonará una vez. Cuando se termine la cocción, la alarma sonará 5 veces y luego se regresará al estado en espera.

## Operación (continúa)

### 16 Pizza congelada

1. Presione **FROZEN PIZZA** varias veces hasta que el número que desea aparezca en la pantalla **"4.0"**, **"8.0"**, **"14.0"** onzas se mostrarán en ese orden. Por ejemplo, presione **FROZEN PIZZA** una vez, **"4.0"** aparecerá.
2. Presione **+30SEG** para iniciar la cocción, la alarma sonará una vez. Cuando se termine la cocción, la alarma sonará 5 veces y luego se regresará al estado en espera.

### 17 Cocción multi-etapa

Se pueden seleccionar hasta dos etapas de cocción. En cocción multi-etapa, si una de las etapas es descongelado. Entonces el descongelado iniciará automáticamente.

**NOTA: Auto cocción no funciona en la cocción multi-etapa.**

**Por ejemplo: Si usted desea cocinar con una potencia de microonda de 80% por 5 minutos + una potencia de microonda de 60% por 10 minutos. Los pasos de cocción serán los siguientes:**

1. Presione una vez **TIME COOK**, después presione **"5","0","0"** para seleccionar el tiempo de cocción.
2. Presione una vez **POWER**, después presione **"8"** para seleccionar la potencia de microondas al 80%.
3. Presione una vez **TIME COOK**, después presione **"1","0","0","0"** para seleccionar el tiempo de cocción.
4. Presione una vez **POWER**, después presione **"6"** para seleccionarla potencia de microondas al 60%.
5. Presione **+30SEG** para iniciar la cocción.

### 18 Seguro para niños

**Seguro:** en el estado de espera, presione **CANCEL** por **3 segundos**, se escuchará un "beep" largo que anunciará que la función de seguro para niños se ha activado; mientras tato, la pantalla mostrará **"( \_ )"**

**Sin Seguro:** en el estado de seguro, presione **CANCEL** por **3 segundos**, se escuchará un "beep" largo que anunciará que la función de seguro para niños se ha eliminado.

## Operación (continúa)

### 19 Función de memoria

1. Presione **0 / MEMORY** para seleccionar el proceso de memoria de 1-3. La pantalla mostrará **1,2,3**.
2. Si el proceso se ha seleccionado, presione **+30 SEG** para usarlo, si no, continúe con la selección del proceso. Únicamente se pueden seleccionar 1 ó 2 etapas.
3. Después de finalizado la selección, presione una vez **+30 SEG** para guardar el proceso y regresar al estado de espera. Si presiona nuevamente **+30SEG**, la cocción iniciará.

Por ejemplo: para seleccionar el siguiente proceso como la segunda memoria, que es memoria 2. Para cocinar los alimentos con una potencia de microonda del 80% por 3 minutos y 20 segundos. Los pasos a seguir son los siguientes:

1. En el estado de espera presione dos veces **0 / MEMORY**, deje de presionar hasta que en la pantalla se muestre **"2"**.
2. Presione una vez **TIME COOK**, después presione **"3","2","0"** en ese orden.
3. Presione una vez **POWER, "PL10"** se mostrará, luego presione **"8"** y **"PL8"** se mostrará en la pantalla.
4. Presione **+30SEG** para guardar la selección. Si usted presiona nuevamente **+30SEG**, el proceso se guardará en la memoria 2 y se iniciará.
5. Si la electricidad nunca se suspende, el proceso se guardará todo el tiempo. En caso de no ser así, será necesario re iniciarlo.
6. Si usted quiere operar un proceso guardado, en el estado de espera, presione dos veces **0 / MEMORY** la pantalla mostrará 2, presione **+30SEG** para iniciar.

### 20 Buscando la función

1. En el estado de cocción, presione **CLOCK / TIMER** la pantalla mostrará el reloj por **3 segundos**.

2. En el estado de cocción en microondas, presione **POWER** para buscar el nivel de potencia del microondas, y el nivel de potencia de microondas actual se mostrará en la pantalla. Después de tres segundos, el horno regresará al estado previo. En multi-etapa, la forma de buscar la función se hace de la misma forma anteriormente descrita.

## Operación (continúa)

---

### *21 Recordatorio de cocción finalizada*

---

Cuando la cocción es finalizada, la alarma sonará por 5 beeps para alertar que la cocción se termino.

### *22 Otras especificaciones*

---

1. En el estado de espera, si el tubo digital muestra en el reloj el tiempo actual, el icono ":" parpadeará, de otra forma, mostrará **"0:00"**
2. Al seleccionar la función de estado, la pantalla mostrará la selección correspondiente.
3. En el estado de trabajo o pausa, la pantalla mostrará el tiempo restante de cocción.

## Solución de problemas

Normal	
El horno de microondas interfiere con la recepción del televisor.	La recepción del radio y el televisor pueden ser interferidos cuando el horno de microondas este funcionando, es similar a la interferencia de pequeños aparatos eléctricos, como la batidora, la aspiradora y abanicos eléctricos. Ésto es normal.
Luz baja del horno	En cocción de microondas de baja potencia, la luz del horno puede ser baja. Esto es normal.
Acumulación de vapor en puerta, salida de aire caliente por la ventilación.	En cocción, el vapor puede salir de los alimentos. En su mayoría saldrá por la ventilación. Pero se puede acumular algo en sitios fríos como la puerta del horno. Ésto es normal.
El horno se enciende accidentalmente sin alimentos en su interior.	Está prohibido usar el horno sin alimentos en su interior. Es demasiado peligroso.

Problema	Causa posible	Solución posible
El horno no enciende	El cable de corriente eléctrica del horno no está conectado.	Desconecte al enchufe. Vuelva a conectarlo después de 10 segundos.
	El circuito de corriente o el fusible se quemaron.	Reemplace el fusible o reinicie los circuitos de corriente (reparados únicamente por personal profesional de nuestra compañía)
	Problemas con el enchufe	Pruebe el enchufe con otros aparatos eléctricos.
El horno no calienta	La puerta no se encuentra bien cerrada.	Cierre bien la puerta
La charola de vidrio giratoria hace ruido cuando esta funcionando el microondas.	Hay suciedad en el descanso giratorio y en el fondo del horno.	Revise "Mantenimiento del Microondas" para limpiar las partes sucias.



## Desechar adecuadamente el aparato

De acuerdo con la Dirección de Desecho Eléctrico y Componentes Eléctricos, los desechos eléctricos deberán de ser separados para su recolección y tratados. Sin en algún momento usted necesita desechar algún producto eléctrico, favor de no desecharlo con la basura de casa. Favor de enviar este producto a los puntos de recolección WEEE disponibles.

## Instrucciones de instalación

Favor de leer este manual cuidadosamente antes de la instalación.

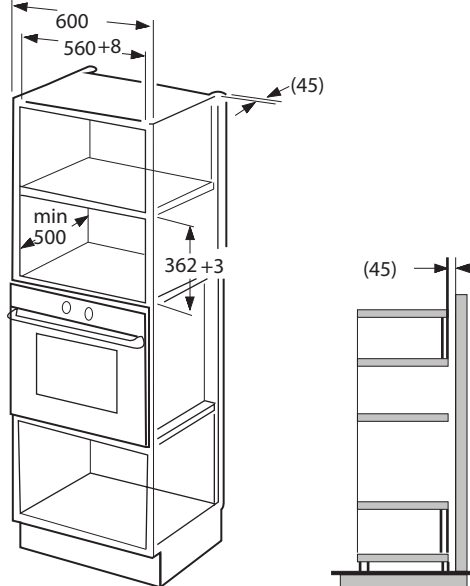
### Conexión eléctrica

Este horno cuenta con un enchufe el cual solo debe de ser conectado a una entrada con conexión a tierra. Los enchufes y el cable de corriente eléctrica deben de ser reemplazados únicamente por un electricista calificado siguiendo las regulaciones locales. Si el enchufe no queda accesible después de la instalación, Todos los puertos de aislamiento del interruptor deben de estar presentes en el costado de la instalación con un espacio de por lo menos 3mm.

El gabinete no deberá de contar con pared en la parte posterior del aparato.


- La altura de instalación mínima es de : 85 cm
- No cubra las ranuras de ventilación y los orificios de succión.
- No atrape o doble el cable de corriente eléctrica.

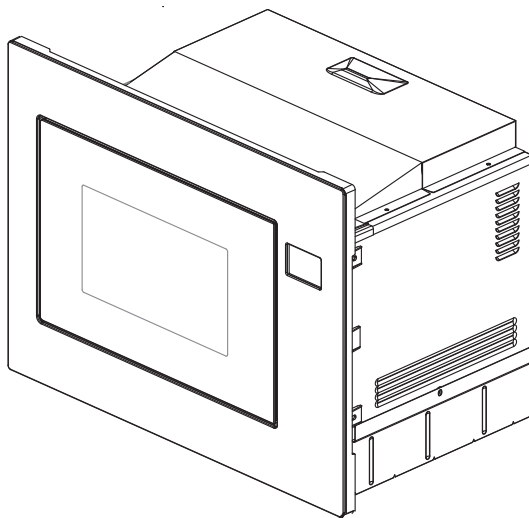
### Muebles armados



## Instrucciones de instalación (continúa)

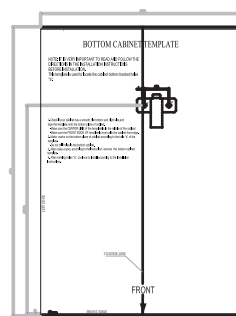
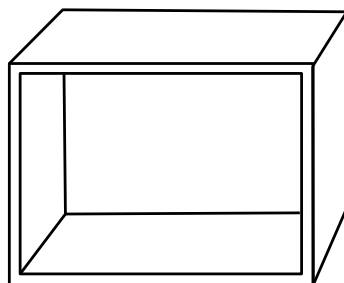
 Tornillos A

 Abrazadera



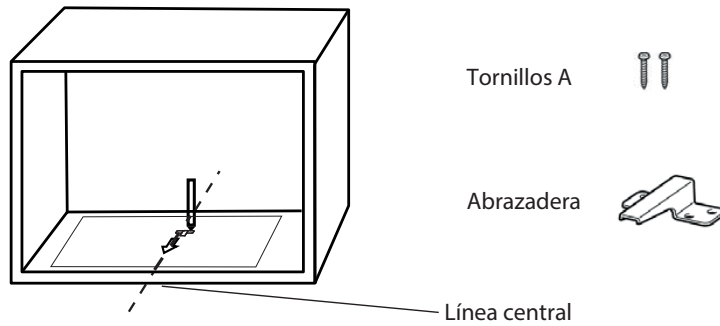
### Preparación del gabinete

1. Lea el instructivo del esquema en el panel inferior del gabinete  
Coloque el esquema en el panel inferior del gabinete.

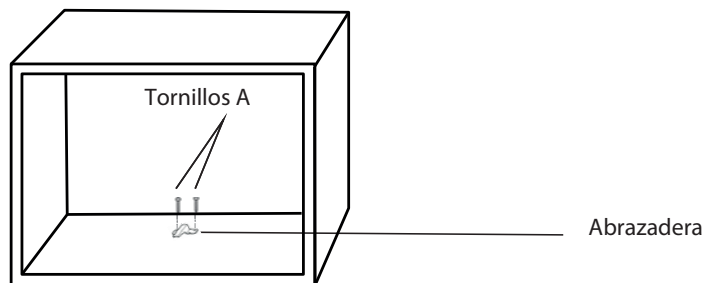


## Instrucciones de instalación (continúa)

2. Haga las marcas en el panel inferior del gabinete siguiendo las marcas "a" del esquema.



3. Retire el esquema del panel inferior del gabinete y sujete la abrazadera y el tornillo A.

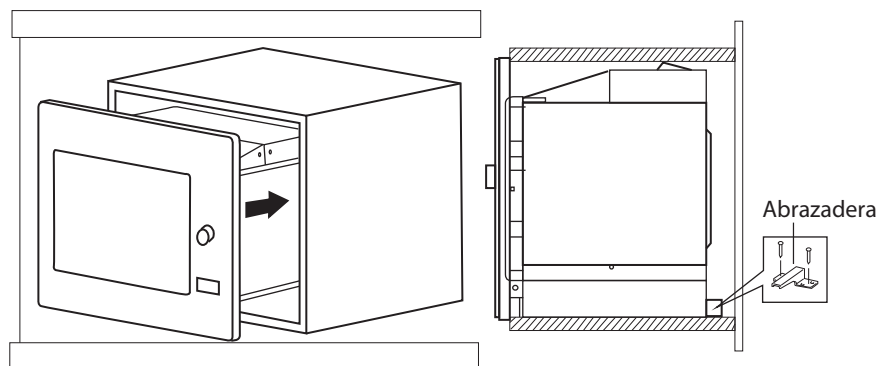


## Instrucciones de instalación (continúa)

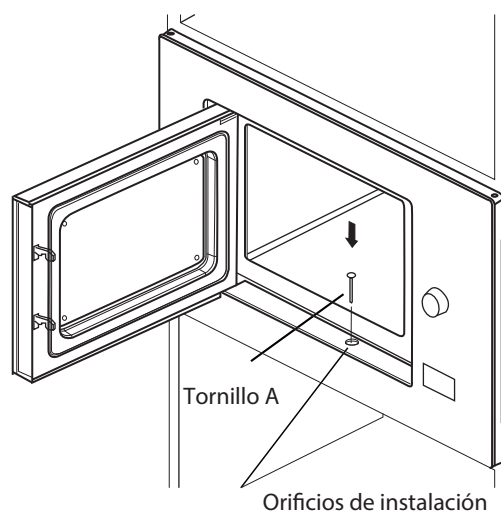
### Instalación del horno

#### 4. Instale el horno en el gabinete

- Asegúrese de que la parte posterior del horno está sujeta con una abrazadera.
- No atrape o pise el cable de corriente eléctrica.



#### 5. Abra la puerta, sujete el horno al gabinete con tornillo A, en los orificios de instalación.



## Especificaciones

Modelo:	IO110MDI
Frecuencia de Voltaje	120V~ 60Hz
Frecuencia de entrada de corriente ( microondas)	1450W
Frecuencia de salida de corriente ( microondas)	900W
Frecuencia de entrada de corriente ( Asador)	1200W
Capacidad del horno	28 Litros
Diámetro de soporte giratorio	315 mm
Dimensiones externas	586x400x380 mm
Peso neto	Aprox. 17.6 kg

## Póliza de garantía

Datos de identificación del producto	
Este formulario debe ser llenado por el distribuidor.	
Producto: _____	Número de serie: _____
Marca: _____	Distribuidor: _____
Modelo: _____	Firma o sello del establecimiento _____
Fecha en la que el consumidor recibe el producto _____	

Mabe, garantiza este producto en todas sus piezas, componentes y mano de obra por el tiempo de 1 año en su producto final -contado a partir de la fecha de recepción de conformidad del consumidor final- contra cualquier defecto de fabricación y funcionamiento durante el uso normal y doméstico de este producto. Incluye los gastos de transportación del producto que se deriven del cumplimiento de esta póliza dentro de su red de servicio. Esta garantía ampara únicamente el modelo, marca y serie referidos en los "datos de identificación del producto", ubicado en la parte superior del presente documento.

Conceptos cubiertos por la garantía

Defectos de fabricación que impidan total o parcialmente el correcto funcionamiento del aparato que se presente dentro de los términos de vigencia de esta garantía.

Esta garantía ampara todas las piezas y componentes del producto e incluye la mano de obra, así como el reemplazo de cualquier pieza o componente defectuoso sin costo adicional para el consumidor. Se incluyen también los gastos de transportación del producto que deriven del cumplimiento de la presente, dentro de cualquiera de nuestros centros de servicio indicados en el listado que se incluye en esta póliza.

La garantía no podrá hacerse efectiva en los siguientes casos:

- Cuando el producto se hubiese utilizado en condiciones distintas a las normales.
- Cuando el producto no hubiese sido operado de acuerdo con el instructivo de uso que se le acompaña.
- Cuando el producto hubiese sido alterado o reparado por personas y/o talleres de servicio no autorizado por Mabe.

Procedimiento para hacer efectiva la garantía

Para hacer efectiva la presente garantía, el consumidor deberá presentar esta póliza debidamente sellada por el establecimiento que vendió el producto, o la factura o recibo o comprobante con los datos de identificación de producto que se describen en esta póliza, en cualquiera de nuestros Centros de Servicio Técnico referidos en la presente póliza o llamando a los teléfonos del directorio incluido en este documento, en donde también los consumidores podrán obtener las partes, consumibles y accesorios correspondientes.

### Centros de servicio técnico en México en donde los consumidores pueden hacer efectiva la garantía, obtener partes, componentes, consumibles y accesorios.

- |  |  |  |  |
|--|--|--|--|
| <ul style="list-style-type: none"> <li>• Acapulco<br/>Virgilio Uribe #26 Fracc. Costa Azul entre Andrés Sufrend y Jaime Cook<br/>39850 Acapulco, Guerrero (01.744) 482.8075 y (01.744) 482.9045.</li> <li>• Aguascalientes<br/>Jardín del Encino #416. Lindavista<br/>20270 Aguascalientes, Ags. (01.449) 978.7395</li> <li>• Cancún<br/>Av. Miguel Hidalgo Reg. 92 Manzanera 47 Lote 10 77516 Cancún, Quintana Roo (01.998) 880.0760, 0820 y 0965</li> <li>• Cd. Juárez<br/>Porfirio Díaz #852 ExHipódromo<br/>32330 Cd. Juárez, Chihuahua (01.656) 616.0418, 0453 y 0454</li> <li>• Cd. Victoria<br/>21 Olivia Ramírez #1333 Col. Pedro J. Méndez<br/>87040 Cd. Victoria, Tamaulipas (01.834) 314.4830</li> <li>• Culiacán<br/>Blvd. E. Zapata #1585 Pte. Fracc. Los Pinos<br/>80120 Culiacán, Sinaloa (01.667) 717.0353, 0458 y 714.1366</li> <li>• Chihuahua<br/>Av. Tecnológica #6107 Col. Lagos<br/>31110 Chihuahua, Chihuahua (01.614) 413.7901, 7012 y 3693</li> </ul> | <ul style="list-style-type: none"> <li>• Guadalajara<br/>Av. Inglaterra #4120 Guadalajara Technology Park 45010 Zapopan, Jalisco (01.33) 3669.3125</li> <li>• Cabo San Lucas<br/>Villas del Pacifico manzana 9 lote 38 Fracc. Portales 23473 Cabo San Lucas, B.C.S. (01.624) 146.4024</li> <li>• León<br/>Prolongación Juárez #2830-B, Plaza de Toros<br/>37450 León, Guanajuato (01.477) 770-0003, 06 y 07</li> <li>• Mérida<br/>Calle 22 #323 X 13 y 13a. Ampliación Cd. Industrial 97288 Mérida, Yucatán (01.999) 946.0275, 0916, 3090, 3428 y 3429</li> <li>• México D.F. Norte<br/>Prol. Ings. Militares #156 San Lorenzo Tlaltenango 11210 México, D.F. (01.55) 5227.1000</li> <li>• México D.F. Oriente<br/>Oriente 140-A #189 1er. piso esq. Norte 21 Col. Mochtezuma 2da. Sección 15500 México, D.F. (01.55) 5785.5997 y 2643.5042</li> </ul> | <ul style="list-style-type: none"> <li>• México D.F. Sur<br/>Av. División del Norte #3281 Col. La Candelaria, Del. Coyoacán entre Árbol del Fuego y Pacífico 04380 México, D.F. (01.55) 5627.1033 y 1674.4886</li> <li>• Monterrey<br/>Carretera Miguel Alemán km 5 Vista sol 67130 Cd. Guadalupe, N.L. (01.81) 8369.7990</li> <li>• Piedras Negras<br/>Daniel Farías #220 Norte Buenavista 26040 Piedras Negras, Coahuila (01.878) 783.2890</li> <li>• Puebla<br/>Calle 24 Sur #3532 (entre 35 y 37 Ote.) Col. Santa Mónica 72540 Puebla, Puebla (01.222) 264.3731, 3490 y 3596</li> <li>• Querétaro<br/>Av. 5 de Febrero #1325 Zona Industrial Benito Juárez 76120 Querétaro, Qro. (01.442) 211.4741, 4697 y 4731</li> <li>• Reynosa<br/>Calle Dr. Puig #406 entre Dr. Calderón y Dr. Glz. Col. Doctores 88690 Reynosa, Tamaulipas (01.899) 924.2254 y 924.6220</li> </ul> | <ul style="list-style-type: none"> <li>• San Luis Potosí<br/>Manzana 10, Eje 128 s.n. Zona Industrial del Potosí 78090 San Luis Potosí, S.L.P. (01.444) 826.5688</li> <li>• Tampico<br/>Venustiano Carranza #502 Pte. Col. Centro 89400 Cd. Madero, Tamaulipas (01.833) 215.4067, 216.4666 y 216.2169</li> <li>• Tijuana<br/>Calle 17 #217 Libertad Parte Alta 22300 Tijuana, B.C. (01.664) 682.8217 y 19</li> <li>• Torreón<br/>Blvd. Torreón-Matamoros #6301 Ote. Gustavo Díaz Ordaz 27080 Torreón, Coahuila (01.871) 721.5010 y 5070</li> <li>• Veracruz<br/>Paseo de Las Américas #400 esq. Av. Urano, Centro comercial Plaza Santa Ana Predio Colliado Boticaria 94298 Boca del Río, Veracruz (01.229) 921.1872, 2253, 9931 y 9934</li> <li>• Villahermosa<br/>Calle Carlos Green #119-C casi esq. con Av. Gregorio Méndez ATASTA 86100 Villahermosa, Tabasco (01.993) 354.7350, 7382, 7392 y 7397</li> </ul> |
|--|--|--|--|

El especialista en servicio de línea blanca



Tel. sin costo (dentro de México): 01 461 4717200  
01 461 4717300  
Internet: ww.w.serviplus.com.mx

Recuerde que su producto está respaldado por SERVIPLUS, la empresa líder en Servicio para línea blanca, donde siempre encontrará el trato amable de profesionales dispuestos a resolver cualquier falla en el funcionamiento de su producto.

Además de respaldar la garantía de su producto, Serviplus le ofrece los siguientes servicios:

- Instalación de línea blanca
- Reparaciones con cargo para aparatos fuera de garantía
- Contratos de extensión de garantía
- Venta de refacciones originales

México, D.F.  
01-55-5227-1000

Monterrey  
01-81-8369-7990

Guadalajara  
01-33-3669-3125

Costa Rica  
(506) 2277.2100

El Salvador  
(503) 2527.9301  
(503) 2208.1786

Honduras  
(504) 221.0034  
(504) 221.1285

Panamá  
(507) 261.3911  
(507) 261.3397

Ecuador  
1800.73.784 7

Guatemala  
(502) 6685.67 69  
(502) 6685.67 71

Nicaragua  
(505) 2249.7867  
(505) 2249.6952

Venezuela  
(0501) 737.8475

Importado y/o comercializado por:

México  
Mabe S.A. de C.V.  
R.F.C.: MAB911203RR7  
Paseo de Las Palmas #100  
Col. Lomas de Chapultepec  
Delegación Miguel Hidalgo  
México D.F., C.P. 11000  
Teléfonos de servicio:  
01.800.9029.900

Colombia  
Mabe Colombia S.A.S.  
Carrera 21 No. 74-100  
Parque industrial Alta Suiza  
Manizales - Caldas, Colombia  
U.A.P. #141 de la DIAN  
Teléfonos de servicio:  
1.800.516.223

Perú  
Mabe Perú S.A.  
Calle Los Antares No. 320 Torre  
"A" Ofic. 701 Urb. La Alborada  
Santiago de Surco - Lima  
R.U.C. 20293670600  
Teléfonos de servicio: 700.5590  
y 0800.7 0630

Chile  
Comercial Mabe Chile Ltda.  
Av. Presidente Riesco No. 5711  
piso 14, oficina 1403  
Las Condes, Santiago, Chile  
Teléfonos de servicio:  
01.600.364.3000 / 376.8649

Ecuador  
Mabe Ecuador  
KM 14 ½ Vía Daule  
Guayaquil - Ecuador  
RUC: 0991321020001  
Teléfono de servicio:  
1.800.737.847

Venezuela  
Mabe Venezuela C.A.  
Av. Sanatorio del Avila, Urb.  
Boleíta Norte, Edif. La Curacao  
piso 1 al 3,  
Caracas, zona postal 1060  
RIF: J-00046480-4  
Teléfono de servicio:  
(501) 737.8475



Servicio exclusivo para Argentina, Chile, Colombia y Perú

Argentina: (5411) 4489.8900  
Colombia: Dentro de Bogotá (571) 489.7900  
Fuera de Bogotá 01.900.555.6223  
www.serviciomabe.com.co  
Chile: 600.364.3000  
www.serviciomabe.cl  
Perú: 080070630  
programacion.servicio@mabe.com.pe

## Información aplica a Argentina exclusivamente

### Certificado de garantía

Durante el plazo de 12 meses a partir de la fecha de compra de este aparato, KRONEN INTERNACIONAL S.A. fabricante y/o importador de este producto, garantiza y se compromete frente al comprador original a reparar o reponer la pieza cuya defectuosidad obedezca a causas de fabricación. Se entiende por reponer a la sustitución de la pieza por otra igual o similar a la original y que a juicio de KRONEN INTERNACIONAL S.A. asegure el correcto funcionamiento de la unidad, no obligándose la Empresa al cambio de la unidad completa.

La garantía quedará anulada si los defectos, faltas mecánicas o deterioros fueran ocasionados por uso abusivo, mal manejo y exceso o caída de tensión.

Caducará igualmente la validez de este certificado en los casos de culpa del adquirente, intervención de personal extraño al servicio técnico autorizado, cambio de propiedad, cambio de domicilio no informado, enmiendas o raspaduras en los datos consignados en este certificado o la factura de compra.

Las reparaciones se realizarán en un plazo máximo de (30) días a partir del recibo fehaciente de solicitud de reparación en nuestro Departamento de Servicio Técnico o Centro de Servicio Autorizado, quienes le otorgarán el número de "orden de servicio" correspondiente.

Este plazo podrá ampliarse por razones de fuerza mayor y casos fortuitos, debiendo previamente comunicarlo el Servicio al usuario.

En el caso de que las reparaciones no puedan efectuarse en el domicilio del comprador original, KRONEN INTERNACIONAL S.A. se hará cargo de los costos del flete y seguro necesarios para el traslado del producto a nuestros talleres o Centros de Servicio Autorizados en un radio máximo de 50 km. de los mismos.

Toda intervención de nuestro personal realizada a pedido del comprador, dentro del plazo de esta garantía, que no fuera originada por falta o defecto cubierto por este certificado, deberá ser abonada por el interesado de acuerdo a la tarifa vigente.

Se deja constancia que la garantía no cubre daños ocasionados al interior y exterior del gabinete producidos por roturas, golpes, rayaduras, caídas, etc., como así tampoco los plásticos y accesorios, las lámparas, ni los daños ocasionados por deficiencias o interrupciones que afecten el circuito eléctrico de conexión, o si los daños fueran producidos por causa de fuerza mayor o caso fortuito, y los ocasionados por mudanzas o traslados.

En ningún caso KRONEN INTERNACIONAL S.A. asume responsabilidad por ningún daño y/o perjuicio, sea directo y/o indirecto que pudiesen sufrir el adquirente, usuarios o terceros en relación al bien, no pudiendo interpretarse esta garantía como generadora de obligaciones distintas a las expresamente indicadas en el presente certificado de garantía.

### RESPONSABILIDAD NORMAL DEL COMPRADOR ORIGINAL

1. Para que este certificado sea válido es imprescindible que el usuario acredite ante el servicio técnico autorizado por KRONEN INTERNACIONAL S.A. la fecha de compra mediante la factura oficial de compra del aparato, KRONEN INTERNACIONAL S.A. se reserva el derecho de cotejar la exactitud de estos datos contra los registros de control de salida de la Empresa.
2. Que los talones de la garantía sean completados con todos los datos solicitados, y el sello del comercio vendedor. Es de su interés exigirle al mismo que complete los datos que se solicitan en este certificado en el momento de la compra y guardarlo prolijamente, es único medio para gozar de esta garantía.
3. Antes de instalar y usar el aparato, leer cuidadosamente el manual de instrucciones, uso e instalación que se adjunta y respetar sus indicaciones.
4. Conectar correctamente el toma de alimentación previsto con conexión de cable a tierra.
5. Verificar que la tensión de línea corresponda a 220 V y 50 Hz.

### IMPORTANTE

1. El presente certificado anula cualquier otra garantía implícita o explícita por la cual y expresamente no autorizamos a ninguna otra persona, sociedad o asociación a asumir por nuestra cuenta ninguna responsabilidad con respecto a nuestros productos.
2. Hacemos constar que esta unidad ha sido diseñada para uso familiar, por tal motivo su uso comercial, industrial o afectación a cualquier otro tipo de utilización no está amparada por esta garantía.
3. Cualquier gestión judicial a que pudiera dar lugar la presente, será resuelta ante la Justicia Ordinaria de la Capital Federal.

### Identificación de la unidad

Propietario: \_\_\_\_\_

Lugar y fecha de compra: \_\_\_\_\_ Factura No.: \_\_\_\_\_

Firma y sello de la casa vendedora: \_\_\_\_\_

### REGISTRO DEL CERTIFICADO DE GARANTÍA

Identificación de la unidad:

Nombre del propietario: \_\_\_\_\_

Calle: \_\_\_\_\_ No.: \_\_\_\_\_

Localidad: \_\_\_\_\_ Código postal: \_\_\_\_\_

Provincia: \_\_\_\_\_ Teléfono: \_\_\_\_\_

No. factura: \_\_\_\_\_ Fecha de compra: \_\_\_\_\_

Casa vendedora: \_\_\_\_\_



## CERTIFICADO DE GARANTÍA

1 AÑO

### CERTIFICADO DE GARANTÍA

1. COMERCIAL MABE CHILE LTDA. garantiza al comprador que el artefacto vendido ha sido revisado y comprobado su funcionamiento bajo condiciones normales de uso doméstico.
2. COMERCIAL MABE CHILE LTDA. se obliga durante el término de un año contado a partir de la fecha de compra de producto a reparar sin costo alguno las fallas causadas por defectos de los materiales, componentes o por defectos de fabricación.  
Para hacer uso de esta garantía el cliente debe contar con la boleta, factura de compra o la guía de despacho respectiva.  
Para solicitar servicio por parte de COMERCIAL MABE CHILE LTDA., el cliente debe contactar nuestro call center al número 376.8649 en la región metropolitana, al 600-364-3000 para el resto del país o en el sitio Web [www.serviciomabe.cl](http://www.serviciomabe.cl)  
Así mismo, COMERCIAL MABE CHILE LTDA. se entiende autorizada para efectuar una revisión técnica del artefacto previa a la orden de reparación y/o sustitución del mismo. En todo caso el comprador conviene expresamente en que la sustitución del artefacto solo se procederá en caso de que, a pesar de la intervención técnica autorizada, el defecto sea de tal naturaleza que no sea factible su reparación, a juicio de COMERCIAL MABE CHILE LTDA.
3. EXCLUSIONES DE GARANTÍA: Esta garantía no cubre los daños causados por mal trato, accidente, por transporte, uso diferente al indicado en las instrucciones de manejo, por causas de las condiciones ambientales en que se instale o daños por uso inapropiado del artefacto como uso industrial o comercial en restaurantes, hoteles, moteles, lavanderías, hogares de acogida, casas de reposo, fábricas. Tampoco cubre averías causadas por el empleo de energía eléctrica diferente a la especificada, daños causados por fluctuaciones de voltaje o ciclaje, o por causas fuera del control de COMERCIAL MABE CHILE LTDA. como corto circuito, sobrecargas accidentales en la línea de alimentación o sobrecargas por causa de descargas eléctricas, intervención técnica no autorizada, y en fin, cualquier otra causa semejante a las anteriores.  
En el caso de incurrir en destapes de bomba de lavadora, corrección de instalaciones que afecten el funcionamiento correcto del producto hechas por personal ajeno a COMERCIAL MABE CHILE LTDA., deben ser pagadas por el consumidor final al servicio técnico asignado para atenderlo.
4. CANCELACION DE LA GARANTÍA: Este certificado quedará automáticamente cancelado por las siguientes causas:
  - a) Intervención técnica del artefacto por personas no autorizadas por COMERCIAL MABE CHILE LTDA., ya sea en la instalación o reparación de los productos que requieren ser intervenidos o abiertos para su correcto funcionamiento como son los equipos de Aire Acondicionado, Máquinas Lavadoras y Secadoras de uso comercial o Doméstico y cualquier producto comercializado por la compañía.
  - b) Por eliminación o modificación de los números de serie o la rotura de cualquier sello que el artefacto lleva.
  - c) Por la alteración o falsedad de la información suministrada en este certificado.
  - d) Por el vencimiento del término de vigencia de la garantía.
5. COMERCIAL MABE CHILE LTDA. no asumirá, ni autoriza asumir a su nombre otras obligaciones en relación con la venta de artefactos o cualquiera de sus partes, diferentes a las contempladas en este certificado.

#### ADVERTENCIA

Las visitas de nuestros técnicos por causas injustificadas, dan lugar al pago por parte del usuario del valor correspondiente al transporte y el tiempo del técnico.  
Rogamos por lo tanto, antes de solicitar un servicio, comprobar todos los puntos acerca del funcionamiento indicados en el manual de instrucciones.

# mabe

**serviciomabe**  
El especialista en línea blanca



- Mabe garantiza la disponibilidad de repuestos por cinco (5) años.
- El cubrimiento de los gastos de transportación podrían variar dependiendo de la localidad del usuario final.

#### Cancelación de la garantía

El amparo bajo la garantía quedará automáticamente cancelada por las siguientes causas:

- Por la eliminación o modificación del número de serie o la ruptura de cualquier sello que tenga el artefacto.
- Por la alteración de la información suministrada en este certificado o sobre el producto.

Mabe no asumirá ni autorizará asumir a su nombre otras obligaciones en relación con la venta del producto o cualquiera de sus partes, diferentes a las contempladas en este certificado.

#### ADVERTENCIAS:

- Esta garantía no es de cubrimiento internacional, solo tiene vigencia en el país donde fue adquirido el producto, de acuerdo con los términos establecidos para cada país por parte del fabricante y respetando las leyes de garantía del mismo. Para respaldar el origen del producto, es necesario que el usuario presente el documento de compra o factura, si así se le requiere.
- Pasado un (1) mes a partir de la fecha prevista para la devolución o la fecha en que el consumidor debía aceptar o rechazar expresamente el servicio, y no acuda a retirar el bien, el Centro de Servicio Técnico lo requerirá para que lo retire dentro de los dos (2) meses siguientes a la remisión de la comunicación. Si el consumidor no lo retira, se entenderá por ley que abandona el bien. En dado caso, el Centro de Servicio Técnico dispondrá del mismo conforme con la reglamentación que expida el gobierno nacional para tal efecto. Los gastos que se deriven por el abandono del bien (almacenamiento, bodegaje y mantenimiento), deberán ser asumidos por el consumidor.

**IMPORTANTE:** Las siguientes condiciones no se consideran como uso normal del aparat por lo que deben tenerse en cuenta para hacer válida esta garantía. La garantía no podrá hacerse efectiva en los siguientes casos:

- El uso del aparato con fines comerciales, de prestación de servicios o cualquier otro propósito que no sea estrictamente doméstico.
- Daños causados por fluctuaciones de voltaje provocadas por corto circuito, sobrecargas accidentales en la línea de alimentación o sobrecargas por causa de descargas eléctricas.
- Daños por uso de partes que no sean genuinas.
- Daños en el producto causados por su transportación, cuando esta sea por cuenta del consumidor.
- Daños al producto causados por accidente, fuego, inundaciones o actos de la naturaleza.
- Cualquier otra condición de instalación y operación diferente a la especificada en el instructivo de uso.
- Daños ocasionados por mal manejo del cliente, por animales (roedores, insectos, otros), por polvo o por causa de las condiciones ambientales en que se instale el producto.

