

Ficha técnica DE PRODUCTO

ESPECIFICACIONES

Producto: Horno Advantium

Nomenclatura: ZSC2201JSS

UPC: 84691811749

Color: Acero inoxidable

CARACTERÍSTICAS

- Medida 76 cm (30")
- Capacidad 45.3 L (1.6 cuft)
- Instalación empotrable
- Acabado diseño
- Pantalla digital de desplazamiento electrónico
- Temporizador digital/ Función de ayuda/ Cocinado express/ Repetición de última función/ Bloqueo de seguridad/ Descongelar programable
- Plato giratorio
- Funciones: señal de terminado/ programas preestablecidos/ encender y apagar display/ descongelar
- Funciones de cocción: Cocción express/ microondas/ horneado por convección/ calienta platos/ asar/ tostar
- Función de microondas: huevos/ carne/ palomitas/ papa/ arroz/ vegetales
- Potencia 500-2400W
- Número de programas prestablecidos 175
- Control de volumen
- 4 Hornos en 1 / 8 veces más rápido que un horno convencional / convección europea/ mantiene la temperatura de los alimentos/ rack removible/ recetas pre programadas
- 220V/60Hz/15A

PRINCIPALES BENEFICIOS

- Microondas + Horno. Resultados perfectos en menor tiempo al combinar funciones.
- Proporciona una fácil y rápida selección de 175 programas pre-establecidos.
- Cocción ocho veces más rápida que los hornos convencionales, sin precalentamiento.



Medidas y pesos
sin empaque



alto: 49.00 cm
ancho: 75.60 cm
profundo: 54.60 cm
peso: 34.70 kg

Medidas y pesos
con empaque



alto: 62.23 cm
ancho: 82.29 cm
profundo: 70.61 cm
peso: 39.10 kg

MONOGRAM

Ficha técnica

DE PRODUCTO

ESPECIFICACIONES

Producto: Horno Advantium

Nomenclatura: ZSC2201JSS

UPC: 84691811749

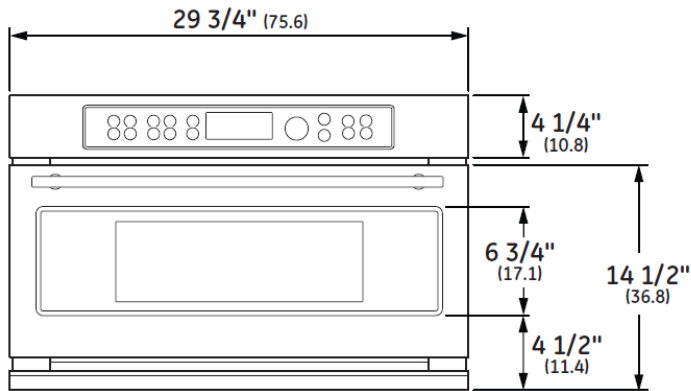
Color: Acero inoxidable

IMPORTANTE

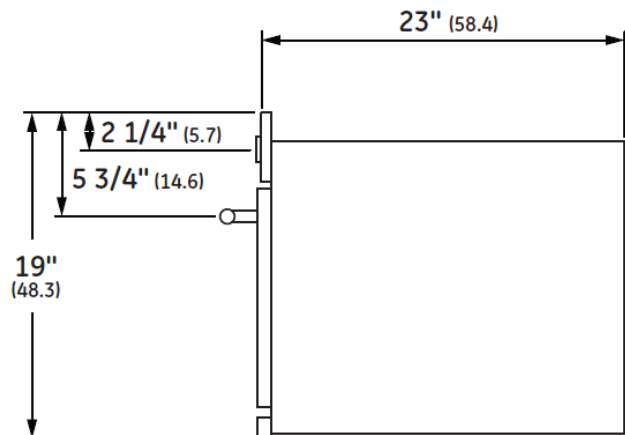
- No utilice la parrilla de alambre del horno para cocinar con microonda.
- No utilice químicos corrosivos o vapores en este aparato.
- No utilice las funciones del sensor dos veces seguidas en la misma porción de comida. Si los alimentos no se cocinaron después de la primera cuenta regresiva, utilice una función para cocinar por tiempo.

DIMENSIONES Y ESPACIOS MÍNIMOS

- Este horno está aprobado UL para una instalación de pared estándar, arriba de 36 pulg.
- No cubra ni bloquee ninguna abertura del aparato.
- Permitir 3/4 " a 2-1 / 8" caso de solapamiento de ajuste en los lados y 7/8 "superposición en la parte inferior de la abertura para todos los modelos.



FRONT VIEW (SHOWING CUTOUT OVERLAP)



SIDE VIEW

MONOGRAM