

# Ficha técnica DE PRODUCTO

## ESPECIFICACIONES

**Producto:** Parrillas

**Nomenclatura:** ZGU364NDPSS

**UPC:** 84691178200

**Color:** Acero inoxidable

## CARACTERÍSTICAS

- Medida 90cm (36")
- Instalación empotrable
- Gas Natural
- Perillas frontales con iluminación LED
- 4 Parrillas de fundición reversibles aWok
- Encendido electrónico integrado a perillas
- 4 Quemadores con simmer+plancha
- Potencia del quemador posterior izquierdo: 18,000 BTU's
- Potencia del quemador posterior derecho: 18,000 BTU's
- Potencia de la plancha: 18,000 BTU's
- Potencia del quemador frontal izquierdo: 18,000 BTU's
- Potencia del quemador frontal derecho: 18,000 BTU's
- Re-ignición
- Auténtica apariencia profesional / plancha de acero inoxidable / quemador doble flama sellado / tabla para cortar de bambú
- Kit de conversión a gas LP
- 120V/60Hz/15A

## PRINCIPALES BENEFICIOS

- Versatilidad de cocción, cuenta con diferentes quemadores que te permiten alcanzar altas y bajas temperaturas.
- Plancha: Placa de aleación de aluminio con acero inoxidable que mantiene una temperatura uniforme.
- Parrillas reversibles de superficie plana que al girarla te permite cocinar con opción a Wok.



Medidas y pesos  
sin empaque



Medidas y pesos  
con empaque

alto: 21.60 cm  
ancho: 91.10 cm  
profundo: 69.90 cm  
peso: 61.20 kg

alto: 35.50 cm  
ancho: 95.10 cm  
profundo: 86.30 cm  
peso: 73.90 kg

MONOGRAM

# Ficha técnica DE PRODUCTO

## ESPECIFICACIONES

Producto: Parrillas

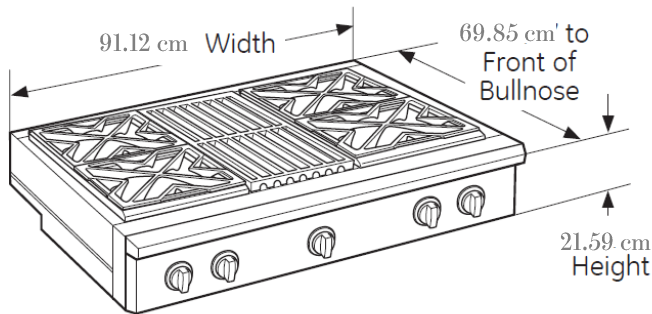
Nomenclatura: ZGU364NDPSS

UPC: 84691178200

Color: Acero inoxidable

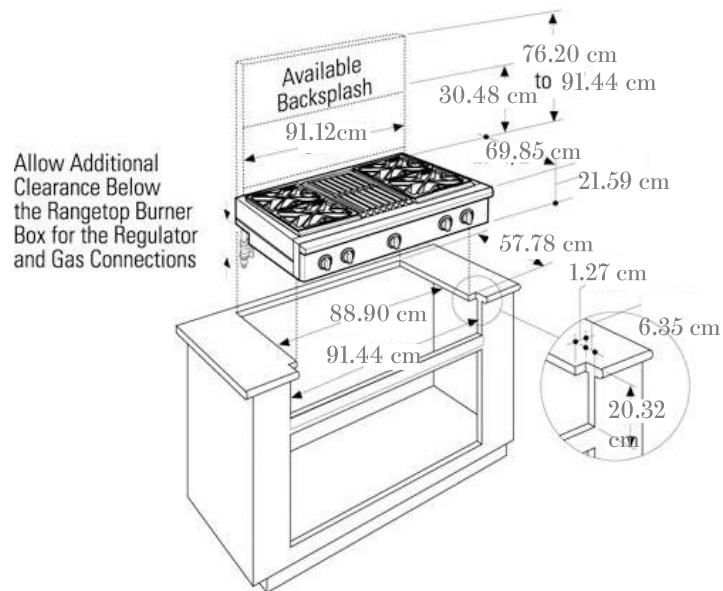
## IMPORTANTE

- No almacene productos inflamables cerca de este o cualquier otro producto.
- No instale este producto con una campana de cortina de aire u otra campana de cocina que funcione llevando aire a la placa de cocción. El flujo de aire podrá interferir en el funcionamiento de los quemadores de gas, produciendo riesgos de incendio o explosión.
- Nunca use este aparato como un calentador para entibiar la habitación.



## DIMENSIONES Y ESPACIOS MÍNIMOS

- Deje un espacio mínimo de 12" respecto de una pared adyacente sobre cada lado.
- Las áreas de trabajo adyacentes a la estufa deben contar con un espacio mínimo de 18" entre el mostrador de encimera.
- Para la instalación de la isla, deje un espacio mínimo de 2-½" entre la abertura y el extremo trasero de la mesada y un mínimo de 3" entre la abertura y los extremos laterales de la mesada.



MONOGRAM