

Ficha técnica

DE PRODUCTO

ESPECIFICACIONES

Producto: Parrilla de vitrocerámica

Nomenclatura: ZEU36RSJSS

UPC: 84691809319

Color: Vidrio Vitrocerámico negro

CARACTERÍSTICAS

- Medida 90cm (36")
- Instalación de empotre
- Eléctrica
- Controles Electronic Glide Slide
- Display
- Luz indicadora de encendido LED en color rojo
- Encendido electrónico
- Indicador de calor residual
- 5 zonas de cocción
- Potencia del quemador frontal izquierdo: 1,500W
- Potencia del quemador frontal derecho: 3,000W
- Potencia del quemador central: 3,600W
- Potencia del quemador posterior izquierdo: 1,500W
- Potencia del quemador posterior derecho: 1,200W
- Temporizador
- Bloqueo de seguridad
- Número de potencias 19
- Boost High output
- Plancha
- Sincronizar quemadores/ sensor de presencia/ Elementos de inducción/Mantiene el calor / Función para derretir/ Función de tiempo por zona
- 220V/60Hz/15A

PRINCIPALES BENEFICIOS

- Versatilidad de cocción, su diseño permite colocar recipientes de diferentes tamaños.
- Control digital, selecciona todas sus potencias a través de su Display Touch.
- Elige la potencia y el tiempo de cocción de cada quemador.



Medidas y pesos
sin empaque



Medidas y pesos
con empaque

alto: 15.90 cm
ancho: 91.80 cm
profundo: 54.00 cm
peso: 20.80 kg

alto: 25.40 cm
ancho: 102.00 cm
profundo: 67.56 cm
peso: 24.00 kg

MONOGRAM

Ficha técnica

DE PRODUCTO

ESPECIFICACIONES

Producto: Parrilla de vitrocerámica

Nomenclatura: ZEU36RSJSS

UPC: 84691809319

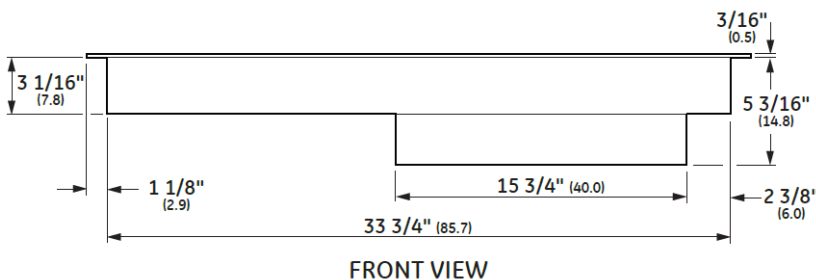
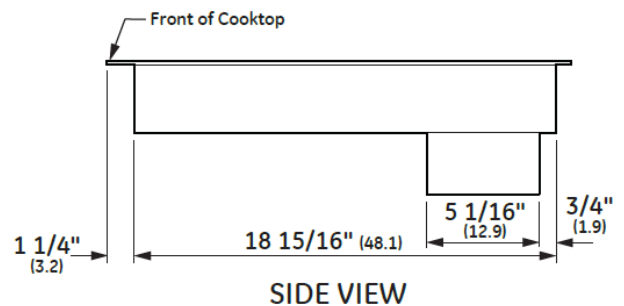
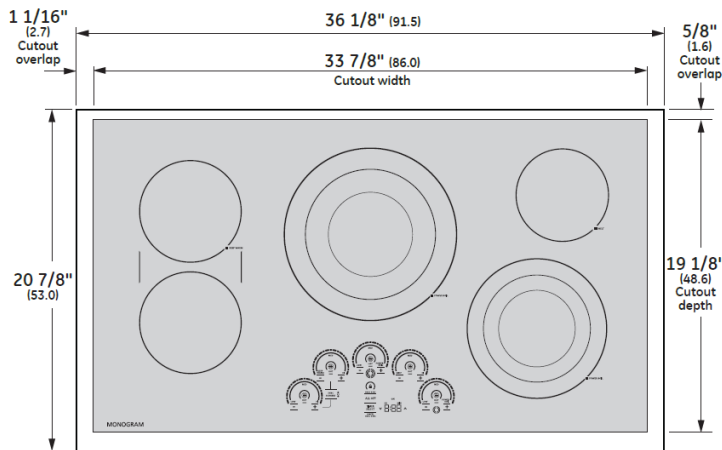
Color: Vidrio Vitrocerámico negro

IMPORTANTE

- Si la superficie de vidrio ya ha sufrido marcas o hendiduras, el vidrio de la estufa deberá reemplazarse.
- En caso de incendio, no utilice agua si fue provocado por grasa. Nunca levante una sartén en llamas.
- Sólo ciertos tipos de vidrio, vidrio/cerámico, cerámico, objetos de barro u otros recipientes de vidrio son aptos para su uso en la estufa; otros se pueden romper debido al cambio brusco de temperatura.

DIMENSIONES Y ESPACIOS MÍNIMOS

- Asegúrese que los gabinetes y las cubiertas de las paredes alrededor de la estufa puedan soportar las temperaturas generadas por la estufa (hasta 200 °F).
- La instalación de gabinetes sobre la estufa no debe exceder 13" de profundidad.
- Si se cuenta con espacio en un gabinete, puede reducir el riesgo instalando una campana que se proyecte horizontalmente un mínimo de 5" más del fondo de los gabinetes.



MONOGRAM