

Ficha técnica DE PRODUCTO

ESPECIFICACIONES

Producto: Horno
Nomenclatura: ZETISHSS
UPC: 84691809876
Color: Acero inoxidable

CARACTERÍSTICAS

- Medida 76 cm (30")
- Capacidad 142 L (5.0 cuft)
- Eléctrico
- Instalación empotrable
- Perrillas de acero inoxidable y display
- Botones digitales retroiluminados
- 6 Niveles de cavidad
- Encendido electrónico
- Temporizador (24 hr / 12 hr) & Reloj Electrónico
- Temperatura °C y ° F programable
- 2 columnas de iluminación LED
- Horneado a 2850 W
- Función para fermentar
- Asado 2 niveles (alto/bajo) 4300 W
- Rostizado/ convección bidireccional tipo europea/ Horneado+convección/ Rostizado+convección/ Horneado y rostizado térmico/ modo crujiente
- Inicio programable/ pre-calentamiento con señal de ciclo terminado/ probeta de temperatura/ bloqueo de seguridad/ notificación por luz/ modo caliente/apagado automático/ modo Sabbath/autolimpieza (Steam &Self Clean)
- Mantenimiento de temperatura/ resistencia de 10 pasos
- 2 parrillas con extensión completa
- 220V/60Hz/15A

PRINCIPALES BENEFICIOS

- Convección, eficiencia en tiempo y energía logrando una cocción uniforme de los alimentos.
- La probeta permite programar el final del ciclo de cocción al alcanzar la temperatura interior indicada.
- Limpieza asistida por vapor, hace que la limpieza de tu horno sea más rápida y sencilla, utilizando el poder del vapor.



Medidas y pesos
sin empaque



Medidas y pesos
con empaque

alto: 72.70 cm
ancho: 75.56 cm
profundo: 69.85 cm
peso: 75.30 kg

alto: 85.09 cm
ancho: 76.96 cm
profundo: 82.04 cm
peso: 83.40 kg

MONOGRAM

Ficha técnica DE PRODUCTO

ESPECIFICACIONES

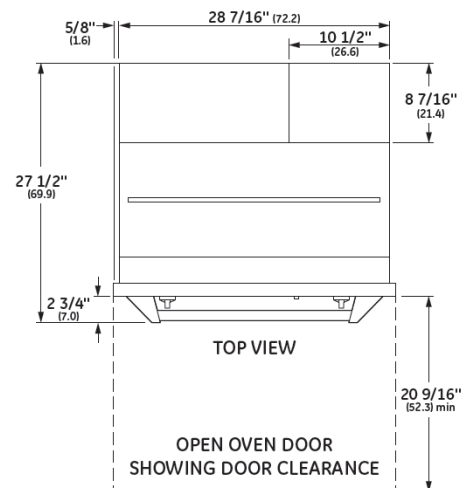
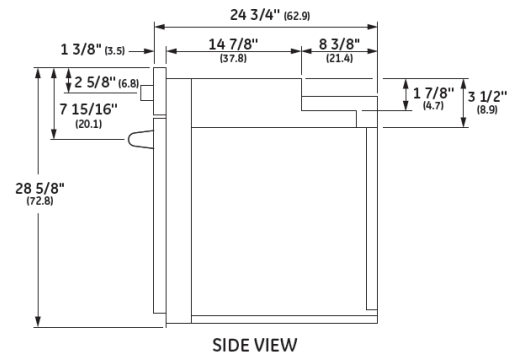
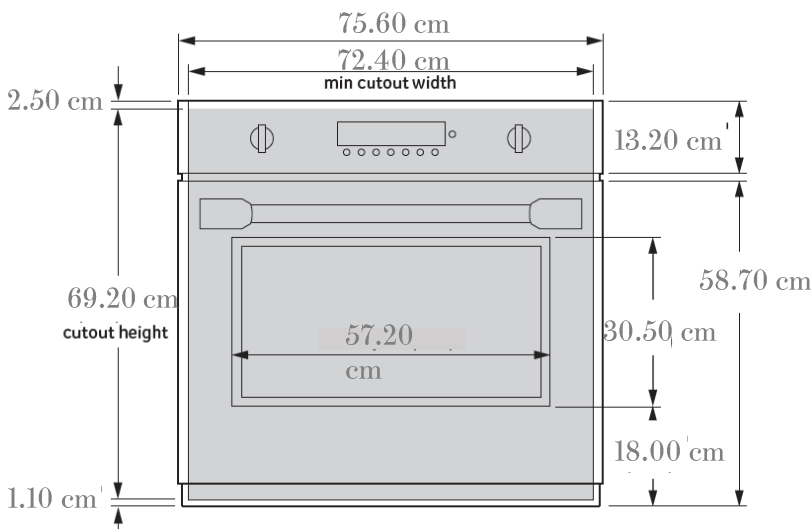
Producto: Horno
Nomenclatura: ZETISHSS
UPC: 84691809876
Color: Acero inoxidable

IMPORTANTE

- No caliente envases de comida que no hayan sido abiertos. Se podría acumular presión y el envase podría explotar, ocasionando una lesión.
- No use ningún tipo de aluminio o cobertor para cubrir el fondo del horno o cualquier parte del horno, excepto como se describe en el manual.
- Evite las ralladuras o impactos sobre las puertas de vidrio o los paneles de control. Hacer esto podría provocar la rotura de vidrios.

DIMENSIONES Y ESPACIOS MÍNIMOS

- Deje 1/4" (0.64 cm.) de espacio desde los extremos laterales de la puerta del horno.
- Si el gabinete no cuenta con un armazón frontal y los lados son menores a un grosor de 3/4" (1,9 cm), coloque cuñas uniformemente sobre ambos lados para establecer al ancho de la abertura.



MONOGRAM