

# Ficha técnica DE PRODUCTO

## ESPECIFICACIONES

**Producto:** Horno  
**Nomenclatura:** ZETIPHSS  
**UPC:** 84691809869  
**Color:** Acero inoxidable

## CARACTERÍSTICAS

- Medida 76 cm (30")
- Capacidad 142 L (5.0 cuft)
- Eléctrico
- Instalación empotrable
- Perrillas de acero inoxidable y display
- Botones digitales retroiluminados
- 6 niveles de cavidad
- Encendido electrónico
- Temporizador ( 24 hr / 12 hr ) & Reloj Electrónico
- Temperatura °C y °F programable
- 2 columnas de iluminación LED
- Horneado a 2850 W/ horneado + convección/ rostizado + convección/ asado + convección/ horneado y rostizado térmico/ función para fermentar/ modo crujiente/ probeta de temperatura/ mantenimiento de temperatura
- Asado 2 niveles (alto/bajo) 4300 W
- Convección bidireccional tipo europea
- Pre-calentamiento con señal de ciclo terminado/ Inicio programable
- Bloqueo de seguridad/notificación por luz/modo caliente/apagado automático/modo Sabbath/autolimpieza (Steam & Self Clean)
- Resistencia de 10 pasos
- 2 parrillas con extensión completa
- 220V/60Hz/ 15A

## PRINCIPALES BENEFICIOS

- **Convección:** eficiencia en tiempo y energía logrando una cocción uniforme en los alimentos.
- Con la probeta de temperatura se programa el final del ciclo de cocción al alcanzar la temperatura indicada al interior.
- La limpieza asistida por vapor hace que la limpieza de tu horno sea más rápida y sencilla.



Medidas y pesos  
sin empaque



Medidas y pesos  
con empaque

alto: 72.70 cm  
ancho: 75.56 cm  
profundo: 69.85 cm  
peso: 75.30 kg

alto: 85.09 cm  
ancho: 76.96 cm  
profundo: 82.04 cm  
peso: 83.40 kg

MONOGRAM

# Ficha técnica

# DE PRODUCTO

## ESPECIFICACIONES

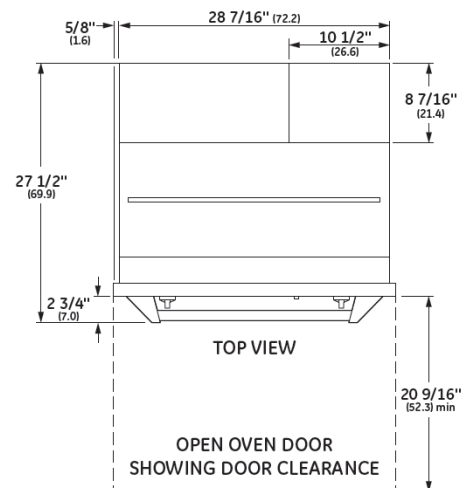
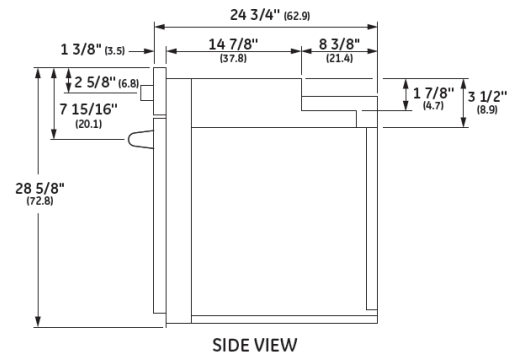
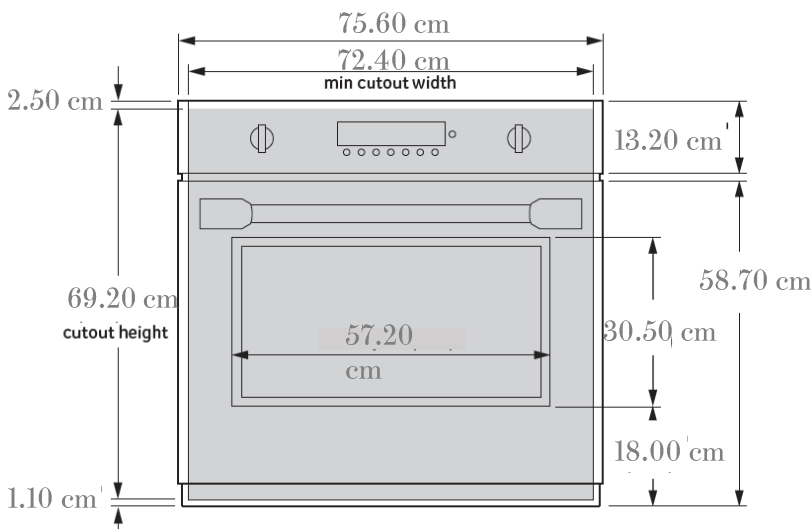
Producto: Horno  
Nomenclatura: ZETIPHSS  
UPC: 84691809869  
Color: Acero inoxidable

## IMPORTANTE

- Evita las ralladuras o impactos sobre las puertas de vidrio o los paneles de control. Hacer esto podrá producirá roturas en el vidrio.
- No cocine con el vidrio roto, es posible que se produzcan descargas incendios o cortes.
- No use agua para atenuar el fuego provocado por grasa. Nunca tome una olla que se esta incendiando.

## DIMENSIONES Y ESPACIOS MÍNIMOS

- Si el gabinete no cuenta con un armazón frontal y los lados son menores a un grosor de  $\frac{3}{4}$ " (1,9 cm), coloque cuñas uniformemente sobre ambos lados para establecer al ancho de la abertura.



MONOGRAM