

Especificaciones

Producto: Congelador horizontal

Nomenclatura: ALASKA145BH

UPC / EAN: 757638373494

Capacidad: 142 L

Color: Blanco

Características

- Deshielo: manual
- Función Dual (Congelar / Enfriar)
- Distribución del frío a través de las paredes
- Seguro en puerta con llave
- Ruedas giratorias
- 2 canastas plásticas multiusos
- Gas refrigerante R600a
- 42 dBa
- Luz interior LED
- 115V / 60Hz

Congelador Dual

- 1 a 3 enfriar
- 4 a 5 conservar congelados
- 6 a 8 congelar
- Nivel máximo congelado express

Principales beneficios

- Con Tecnología Cold Extra 150, encapsula el frío hasta por 150 horas sin consumir electricidad.
- Contribuye al medio ambiente, gracias al gas ecológico R600a.
- Canastas plásticas que permiten que el aire se distribuya uniformemente en todo el compartimento.
- Certificado para uso comercial.



Energía	
Consumo de energía (24h/día)	24 kWh/mes
Consumo Específico	0,27 Wh/litro
El consumo de energía dependerá del lugar de instalación, modo de uso y mantenimiento del equipo.	
Marca	Mabe
Modelo	ALASKA145BH
Congelador horizontal	
Compare este equipo con otros de similares características.	
USO EXCLUSIVO COMERCIAL	
Volumen almacenamiento: 142 litros	
Sistema de deshielo: Manual	
T. ambiente de operación adecuada: Hasta 32 °C	
Tecnología de Frío: Friso Frio	
Tipo de Puerta: Sólida	
No retirar esta etiqueta hasta que se venda el equipo al consumidor final	

Garantía
en uso doméstico
y comercial

3 AÑOS
en el
compresor

mabe

Especificaciones

Producto: Congelador horizontal

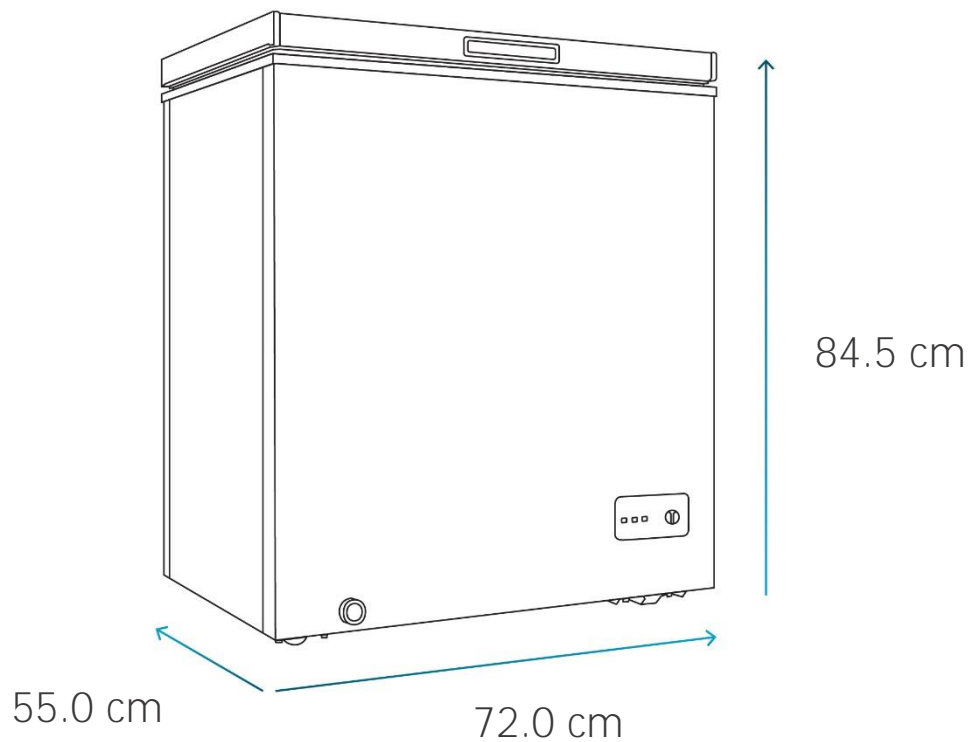
Nomenclatura: ALASKA145BH

UPC / EAN: 757638373494

Importante

- Dejar un espacio mínimo de 70 cm por encima del aparato, 20 cm hacia los lados y parte trasera del congelador para una mejor disipación del calor que genera el sistema de refrigeración.
- Evitar colocar papel aluminio, encerado o toallas absorbentes, ya que interfieren en la circulación del aire.
- Contar con conexión independiente para su funcionamiento.

Diagrama y medidas de instalación



Medidas y pesos

sin empaque	Alto: 84.5 cm	Ancho: 72.0 cm	Profundo: 55.0 cm	Peso: 35 kg
con empaque	Alto: 88.0 cm	Ancho: 77.5 cm	Profundo: 58.5 cm	Peso: 39 kg