



Appliance

INSTRUCTIVO

Manual de uso y cuidado

Mesa de Trabajo Empotrable
Encimeras de Empotre
Parrilla de Empotre

Modelos:

CGG6020V1
CGG6025V1
CGG7715V2
CGG7710I2
CGG8615V2
CGG8610I2

Lea las instrucciones Técnicas antes de instalar este artefacto

Lea las instrucciones de uso antes de encender este artefacto



Resolución 4 1012
Artículos 6 y 16
Gasodomésticos para la cocción
de alimentos



INDICE

BIENVENIDA	3
INFORMACIÓN DEL ROTULADO.....	3
ADVERTENCIAS PRELIMINARES	4
DESCRIPCIÓN GENERAL Y ESQUEMAS.....	4
INSTRUCCIONES AL USUARIO.....	5
INSTRUCCIONES DE USO.....	5
ELECTRODO DE ENCENDIDO	6
ENCENDIDO DE LOS QUEMADORES	6
TERMOCUPLA.....	6
ELECCIÓN DEL RECIPIENTE ADECUADO	6
INSTRUCCIONES DE MANTENIMIENTO	7
QUEMADORES	7
PANEL DE CONTROL.....	7
PARRILLAS DE LOS QUEMADORES.....	7
INSTRUCCIONES IMPORTANTES DE SEGURIDAD.....	8
RESTRICCIONES DE USO	9
ADVERTENCIA DE RIESGOS.....	9
INSTRUCCIONES AL INSTALADOR.....	10
INSTRUCCIONES DE INSTALACIÓN	12
CONEXIÓN AL SUMINISTRO DE GAS	18
CONEXIÓN ELÉCTRICA	19
INSTRUCCIONES DE REGULACIÓN Y AJUSTE	19
INSTRUCCIONES DE MANTENIMIENTO	20
DIAGNÓSTICO DE FALLAS	20
INSTRUCCIONES PARA LA CONVERSIÓN DE GASES	22
NORMAS Y REGLAMENTOS TÉCNICOS PARA LA INSTALACIÓN	24

BIENVENIDA

Todo lo que desee saber para el correcto funcionamiento de su producto se encuentra aquí y en nuestros sitios web (www.mabe.com.co) . Lo invitamos a conocer su producto, a leer el instructivo y obtener el máximo provecho de él.

INFORMACIÓN DEL ROTULADO

		CGG6020V1	CGG6025V1	CGG7715V2 CGG7710I2 CGG8615V2 CGG8610I2		
Nombre del producto	Parrilla para Empotre / Cubierta a gas / Mesa de trabajo Empotrable					
Importador	Mabe Colombia S.A.S					
Denominación Comercial	Mesa de trabajo empotrable					
País de fabricación	China					
Nombre del fabricante	Midea Kitchen Appliances Manufacturing Co. Ltd.					
Categoría	II2H3B/P					
Clase	3					
Tipo	A					
Tipo de gas	GN					
Presión de suministro	20mbar					
Potencia nominal a condiciones estándar de referencia	kW	MJ/h	kW	MJ/h	kW	MJ/h
Quemador rápido	3.0	10.8	-	-	3.0	10.8
Quemador semi rápido	1.75 * 2	6.3 * 2	1.75 * 2	6.3 * 2	1.75 * 2	6.3 * 2
Quemador auxiliar	1.0	3.6	1.0	3.6	1.0	3.6
Triple Ring	-	-	3.3	11.88	3.3	11.88
Consumo calorífico nominal (kW o MJ/h)	7.5	27	7.8	28.08	10.8	38.88
Tensión nominal (corriente alterna)	110-220V ~					
Frecuencia	50/60Hz					
Corriente Nominal	0.11A					

ADVERTENCIAS:

Este artefacto no debe instalarse en baños ni dormitorios .

Este artefacto esta ajustado para ser instalado de 0 a 2800 metros sobre el nivel del mar .

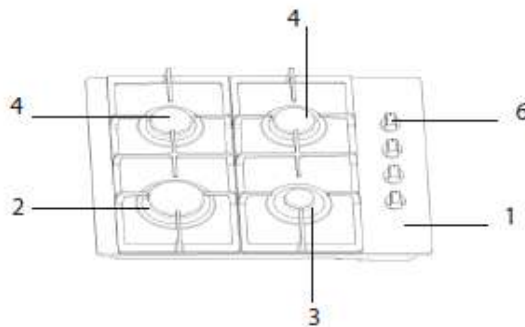
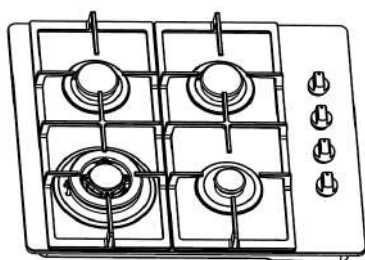
ADVERTENCIAS PRELIMINARES

- a) Este gasodoméstico debe ser instalado únicamente por personal calificado.
- b) Leer las instrucciones técnicas antes de instalar el gasodoméstico.
- c) Leer las instrucciones de uso antes de encender este gasodoméstico.
- El aparato se calienta durante uso, mantener a hijos y mascotas alejados.

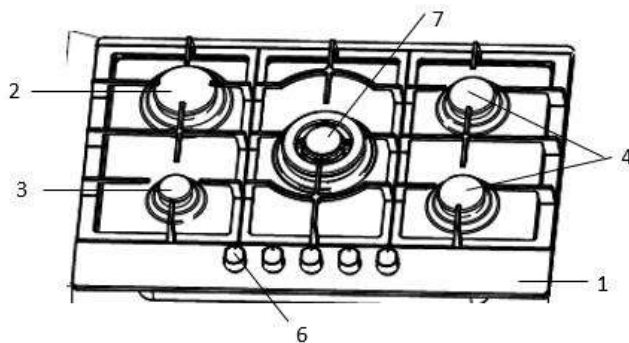
DESCRIPCIÓN GENERAL Y ESQUEMAS

CGG6025V1

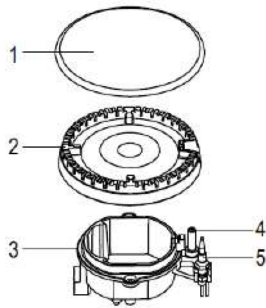
CGG6020V1



CGG7715V2/CGG7710I2/CGG8615V2/CGG8610I2

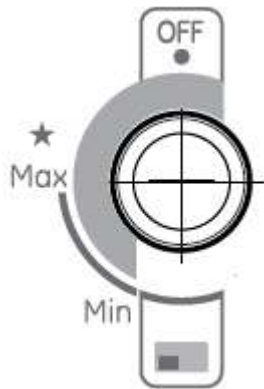


1. Cubierta Superior (Puede ser de acero inoxidable, vidrio templado o esmaltada)
2. Quemador para sartén WOK
3. Quemador rápido/auxiliar
4. Quemadores semi rápidos
5. Quemador auxiliar/rápido
6. Perillas de control
7. Quemador triple ring



1. Tapa de quemador
2. Corona de quemador
3. Placa de quemador
4. Electrodo de encendido
5. Termocupla

Serigrafía en parillas



Max – Posición máxima de flama
 Min – Posición mínima de flama

INSTRUCCIONES AL USUARIO

Lea Cuidadosamente estas instrucciones de uso y mantenimiento., esto le permitirá operar de manera segura y correcta el aparato.

Guarde estas instrucciones en un lugar seguro, junto con los accesorios. Por favor, entregue este manual de instrucciones y accesorios a un propietario nuevo si usted vende el aparato. Un técnico del servicio autorizado debe conectar el aparato. La garantía no cubre una conexión incorrecta del aparato.

Asegúrese que el área donde se instala la cocina esté bien ventilada; mantenga abiertos los espacios naturales para ventilación.

⚠ ADVERTENCIA: Para su correcto funcionamiento, éste gasodomésticos requiere ser ajustado de acuerdo con las condiciones locales de presión atmosférica y temperatura ambiente.

INSTRUCCIONES DE USO

*Este aparato ha sido diseñado para uso doméstico solamente.

Este aparato debe usarse para preparar alimentos solamente.

No permita que los niños jueguen con el aparato.

Asegúrese de que las tapas de los quemadores asienten correctamente sobre los cuerpos de los quemadores.

Asegúrese de que los quemadores no estén sujetos a corrientes de aire causadas por sistemas de aire acondicionado, ventiladores o aparatos similares.

El uso prolongado e intensivo del aparato puede requerir de una mayor ventilación, por ejemplo, abrir una ventana o de una ventilación más efectiva. Por ejemplo, en donde exista la opción de incremental el nivel de ventilación mecánica.

ELECTRODO DE ENCENDIDO

El encendido eléctrico se obtiene a través de un electrodo de cerámica y metal. Mantenga estos componentes muy limpios para evitar dificultades de encendido y revise que los orificios de la corona del quemador no estén obstruidos.

ENCENDIDO DE LOS QUEMADORES

Presione las perillas de control, gírela en el sentido opuesto a las agujas del reloj hasta la posición máxima y el quemador encenderá.

Antes de liberar la perilla asegúrese de que exista una flama ya establecida.

Si el quemador no enciende, coloque la perilla de control en la posición de apagado, espere un minuto por lo menos antes de intentar encenderlo de nuevo.

En caso de un apagón, puede usarse un fósforo para encender el quemador. Debe tener mucho cuidado al usar este método.

En el caso de que las flamas de un quemador se extingan repentinamente, coloque la perilla de control en la posición de apagado inmediatamente y no trate de encenderlo de nuevo sino hasta que haya transcurrido 1 minuto por lo menos.

Si usted no puede encender la flama de nuevo después de varios intentos, revise que la tapa y la corona del quemador se encuentren en su posición correcta.

Para apagar la flama del quemador, coloque la perilla de control en la posición marcada con un punto.

TERMOCUPLA

La termocupla es crucial para cortar el flujo de gas en caso de que la flama se extinga durante su uso. Asegúrese de mantener las termocuplas limpias.

ELECCIÓN DEL RECIPIENTE ADECUADO

Consejos para ahorrar energía cuando cocina y cómo debe deshacerse de su aparato de manera correcta una vez que llegue el momento de hacerlo.

- Utilice utensilios de cocina del tamaño correcto para sus alimentos. Un utensilio grande con pocos alimentos en su interior requiere de mucha energía.
- Siempre coloque una tapa adecuada para el utensilio de cocina.
- Siempre elija una posición inferior de calor cuando sea posible.
- La flama producida por gas debe estar siempre en contacto con las bases de los utensilios que se usan para cocinar.
- Para asegurar una eficiencia máxima del quemador, es mejor usar cacerolas y sartenes que tengan fondos planos y que coincidan en tamaño con el tamaño de los quemadores (Consulte la siguiente tabla).

	Diámetro	
	Mínimo	Máximo
Quemador rápido	180mm	260mm
Quemador semi rápido	160mm	220mm
Quemador auxiliar	120mm	160mm
Triple Ring	240mm	260mm

INSTRUCCIONES DE MANTENIMIENTO

Refiérase a esta sección para lo referente a los cuidados de limpieza

Con un buen cuidado y limpieza, su aparato conservará su buena apariencia y permanecerá funcionando durante un largo periodo de tiempo.

⚠ ADVERTENCIAS:

- Desconecte el aparato del suministro de energía eléctrica antes de llevar a cabo cualquier trabajo de limpieza y/o mantenimiento.
- RIESGO DE CHOQUE ELÉCTRICO: No use máquinas limpiadoras de alta presión ni máquinas limpiadoras a vapor para limpiar su aparato.
- RIESGO DE SUFRIR QUEMADURAS: El aparato se calienta durante su operación, permita que se enfríe antes de llevar a cabo la limpieza.

QUEMADORES

Cuidado de quemadores porcelanizados.

Las tapas y las coronas de los quemadores pueden removerse para su limpieza. Lave las tapas y coronas de los quemadores usando agua caliente jabonosa y retire marcas con pasta limpiadora suave.

Si las marcas particularmente difíciles de remover pueden usarse con mucha precaución fibra de acero inoxidable impregnada en jabón y bien mojada.

PANEL DE CONTROL

Cuidado del acero inoxidable.

Limpie regularmente usando un trapo suave y humedecido en una mezcla hecha con agua caliente y jabón líquido.

Evite el uso de lo siguiente:

- Detergentes y blanqueadores domésticos
- Fibras limpiadoras impregnadas que no están hechas para utensilios antiadherentes
- Fibras metálicas para tallar
- Removedores de manchas para baños y fregaderos

PARRILLAS DE LOS QUEMADORES

Si se lavan a mano, tenga cuidado al secarlos, ya que el proceso de esmaltado y entintado deja ocasionalmente orillas ásperas. Si es necesario, remueva manchas difíciles usando una pasta limpiadora.

INSTRUCCIONES IMPORTANTES DE SEGURIDAD

- ☒ No use extensiones .
- ☒ No conecte otros aparatos en el mismo contacto eléctrico .
- ☒ Sujete el conector por la clavija, no por el cable .
- ☒ No elimine la terminal de tierra ni use adaptadores .
- ☒ Si el cordón de alimentación está dañado, éste debe sustituirse por el fabricante, por su agente de servicio autorizado o por personal calificado. Con el fin de evitar un peligro.
- ☒ Si en su región suele haber variaciones de voltaje, use un regulador de voltaje .
- ☒ Este aparato no se destina para ponerse en funcionamiento por medio de un programador exterior o por medio de un sistema de control remoto.
- ☒ Este aparato no se destina para utilizarse por personas (incluyendo niños) cuyas capacidades físicas sensoriales o mentales sean diferentes o estén reducidas o carezcan de experiencia o conocimiento a menos que dichas personas reciban una supervisión o capacitación para el funcionamiento del aparato por una persona responsable de su seguridad .
- ☒ Los niños deben supervisarse para asegurar que ellos no empleen los aparatos como juguete.
- ☒ **IMPORTANTE:** Si no sigue las advertencias y pasos anteriores, usted es enteramente responsable de los daños personales o materiales que pueda sufrir con el uso de este equipo.
- ☒ Se requiere de personal calificado para instalar y ajustar la cocina.
- ☒ La adaptación para utilizar otro tipo de gas debe ser realizada también por un instalador, la compañía de gas o un representante del fabricante.
- ☒ Antes de la instalación, asegúrese que las condiciones de distribución locales (naturaleza y presión de gas) y el reglaje de gasodomésticos sean compatibles.
- ☒ Las condiciones de reglaje para este gasodoméstico se encuentran en la etiqueta placa de datos .
- ☒ Este gasodoméstico no está diseñado para ser conectado a un dispositivo de evacuación de los productos de combustión .
- ☒ Este gasodoméstico debe instalarse y conectarse de acuerdo con los requisitos de instalación vigentes, se debe dar especial atención a los requisitos pertinentes sobre ventilación .
- ☒ El recinto donde se va a instalar debe contemplar las condiciones de ventilación contenidas, según corresponda en la norma NTC 3631 . Asegúrese que el área donde se instala la cocina esté bien ventilada, mantenga abiertos los espacios naturales para ventilación.

RESTRICCIONES DE USO


Si el aparato no será usado por un periodo largo de tiempo, entonces cierre la válvula de paso de la línea que alimenta al aparato.

Las siguientes condiciones no se consideran como uso normal de aparato:

- Si no ha sido operado de acuerdo con el instructivo de uso proporcionado en español.
- Daños provocados por accidente, descargas eléctricas, fluctuaciones de voltaje, energía eléctrica diferente a la especificada o catástrofes.
- Si ha sido utilizado para fines comerciales, industriales o uso diferente al indicado en las instrucciones de manejo.
- Si el producto ha sido reparado por personal y/o talleres de servicio no autorizados.

PRECAUCIONES:

- Limpie los derrames inmediatamente.
- Use utensilios hondos para cocinar alimentos con mucho líquido. Esto evitará que los alimentos se derramen cuando hierven.
- Mantenga los quemadores secos, el agua salada podría dañarlos.
- Nunca opere un quemador sin un utensilio para cocinar encima de él.
- No utilice utensilios para cocinar que tengan fondos dispares.
- No modifique este aparato.


 Mantener los alrededores del aparato libres de materiales combustibles, gasolina y otros vapores o líquidos inflamables.


 No debe utilizarse como calefactor de ambiente

 Si huele a gas:

- Abra las ventanas
- No accione interruptores eléctricos
- Apague todas las flamas cerrando la válvula general de paso
- Llame inmediatamente al servicio de supresión de fugas o a su proveedor de gas


ADVERTENCIA DE RIESGOS

 **RIESGO DE SUPERFICIES CALIENTES:** Nunca toque los quemadores ni las parrillas del aparato mientras estén calientes. Los niños pequeños deben mantenerse a una distancia segura del aparato.

 **RIESGO DE INCENDIO:** Los materiales inflamables podrían incendiarse debido al calor. Nunca coloque objetos inflamables sobre los quemadores.

Nunca encienda la campana extractora (si existe una instalada) si los quemadores a gas no tienen encima utensilios para cocinar.

Las acumulaciones de grasa en los filtros de una campana extractora pueden incendiarse y las altas temperaturas resultantes pueden dañar la campana extractora.

 **RIESGO DE CORTO CIRCUITO:** Nunca coloque el cordón eléctrico sobre los quemadores mientras estén calientes. El aislante del cordón eléctrico puede derretirse.

⚠ **RIESGO DE ASFIXIA:** No use quemadores gas en habitaciones que no tienen ventilación. Si va a cocinar por un periodo largo de tiempo, ventile la habitación.

⚠ **RIESGO DE CHOQUE ELÉCTRICO:** Las reparaciones incorrectas son peligrosas. Las reparaciones, así como el reemplazo del cordón eléctrico deben ser realizadas solamente por personal calificado en el centro de servicio autorizado.

Si el aparato está fallando, desconecte el cordón eléctrico del suministro de energía. Cierre el suministro de gas que alimenta el aparato y contacte al centro de servicio autorizado más cercano.

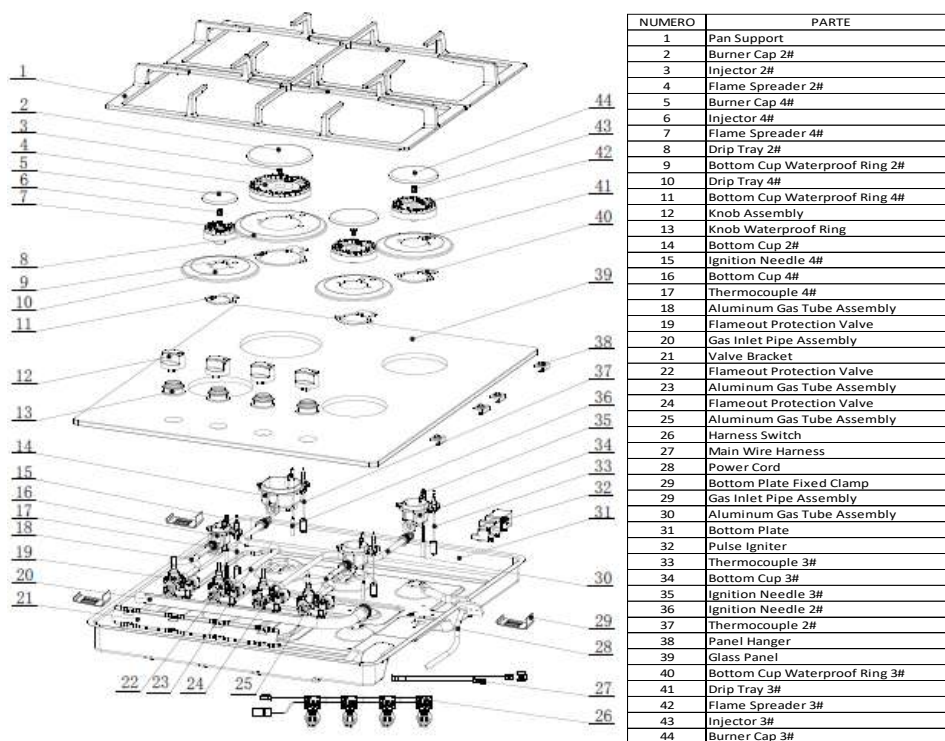
⚠ Si el aparato no será usado por un periodo largo de tiempo, entonces cierre la válvula de paso de la línea que alimenta el aparato.

INSTRUCCIONES AL INSTALADOR

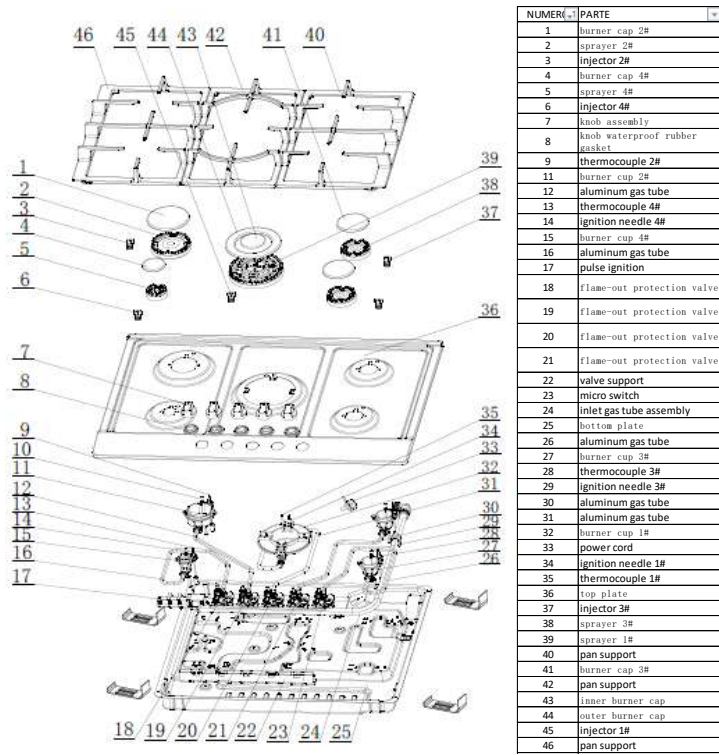
Lea las instrucciones técnicas antes de instalar este gasodoméstico.

Lea las instrucciones técnicas antes de encender este gasodoméstico.

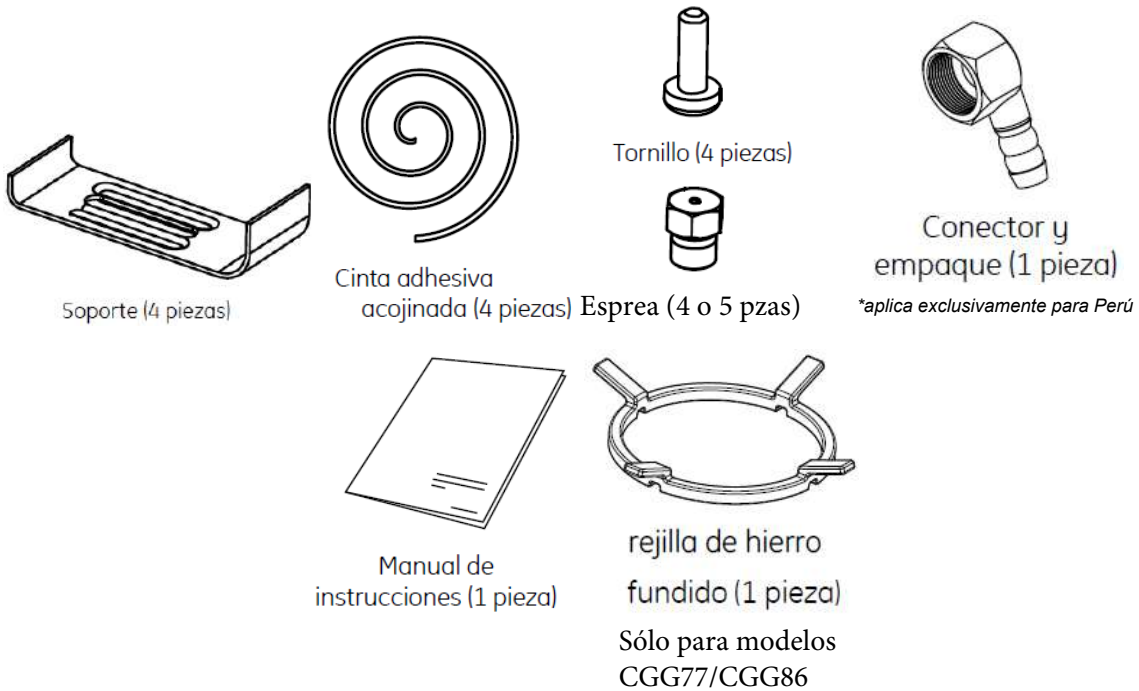
CGG6020V1 / CGG6025V1



CGG7715V2/CGG7710I2/CGG8615V2/CGG8610I2



Herramientas e instrumentos para el servicio e instalación:



Antes de la instalación, asegúrese que las condiciones de distribución locales (naturaleza y presión del gas) y el reglaje del gasodoméstico sean compatibles.

Las condiciones de reglaje se encuentran en la etiqueta (o placa de datos).

Este producto no está diseñado para ser conectado a un dispositivo de evacuación de los productos de la combustión. Debe instalarse y conectarse de acuerdo con los requisitos de instalación vigentes. Se debe dar especial atención a los requisitos pertinentes sobre ventilación.

e) Si requiere ser ajustado, la siguiente advertencia: "Para su correcto funcionamiento, este gasodoméstico requiere ser ajustado de acuerdo con las condiciones locales de presión atmosférica y de temperatura ambiente".


f) El recinto donde se va a instalar debe contemplar las condiciones de ventilación, contenidas en la NTC 3631, segunda actualización, 2011-12-14.

INSTRUCCIONES DE INSTALACIÓN

Lea cuidadosamente las instrucciones y consérvelas.

Un uso seguro puede asegurarse solamente cuando el aparato ha sido instalado por un profesional de acuerdo con estas instrucciones.

El aparato debe ser conectado al suministro de energía por un técnico con licencia y capacitado.

 **ADVERTENCIA:** Desconecte este aparato del suministro de energía eléctrica antes de realizar cualquier trabajo de instalación. Apague los suministros de gas y electricidad que alimentarán al aparato.

Las especificaciones contenidas en la placa de características relacionadas con la energía de alimentación, el tipo y presión de gas que se requieren, deben coincidir con las especificaciones de las líneas de alimentación de su casa.

Los aparatos eléctricos deben conectarse siempre a tierra.

Asegúrese de que el aparato está apropiadamente conectado a tierra.

Si se va a instalar una campana extractora, ésta debe instalarse de acuerdo de acuerdo con sus propias instrucciones de instalación. Asegúrese que la campana se instale 65cm por lo menos por encima del aparato.

Este aparato no está conectado a ningún dispositivo de evacuación de productos de la combustión. Dicho dispositivo debe instalarse y conectarse de acuerdo con los reglamentos vigentes. Debe darse particular atención a los requerimientos relacionados con la ventilación. Este aparato no debe instalarse en botes ni vehículos.

Después de concluir la instalación, el técnico debe llevar a cabo una prueba completa de operación y una revisión para encontrar fugas.

El aparato debe instalarse en una habitación que tenga ventilación suficiente y de acuerdo con los reglamentos aplicables vigentes.

Note que el volumen requerido para la combustión no debe ser inferior a 2 m³ por kW de potencia. Consulte el valor total de kW en la placa de características del aparato.

Este aparato puede ser instalado en una cocina o cocina-comedor, pero no en un baño ni en una cochera.


Un experto con licencia debe conectar el aparato.

Asegúrese de que el voltaje del suministro de energía de la casa corresponda con el voltaje especificado en la placa de características del aparato.

No instalar el gasodoméstico en recintos que no dispongan de ventilación suficiente.

El gasodoméstico debe ser instalado únicamente por personal calificado.

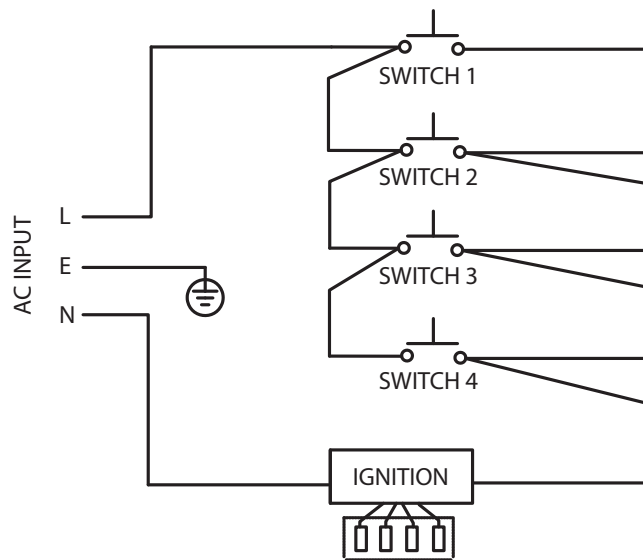
Consultar las normas técnicas y/o reglamentos técnicos que deben cumplirse para la instalación y el adecuado funcionamiento, listadas en este manual.

 El tubo de alimentación de gas y su conector NO deben estar doblados o bloqueados por ningún otro aparato.

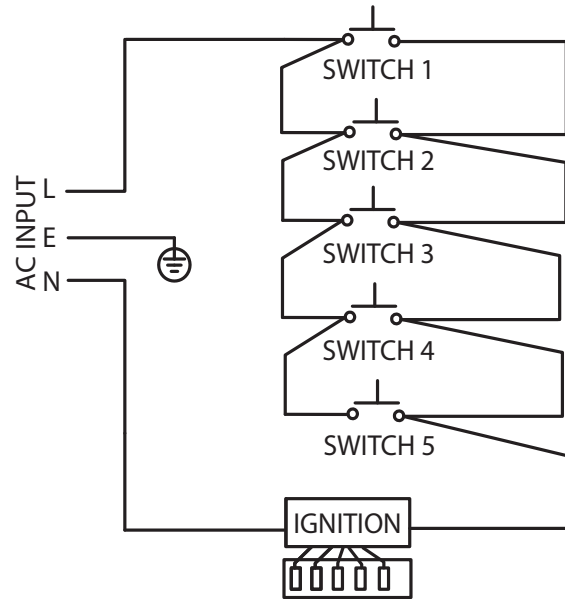
Si el aumento de la temperatura en alguna parte del gasodoméstico que pueda entrar en contacto con el tubo flexible es mayor que 70 K, se debe declarar la temperatura máxima y fijar una etiqueta junto a la conexión de entrada del gas que advierta el uso de un tubo apropiado de acuerdo con los correspondientes requisitos de instalación vigentes.

Para temas de servicio de producto, consultar el presente diagrama:

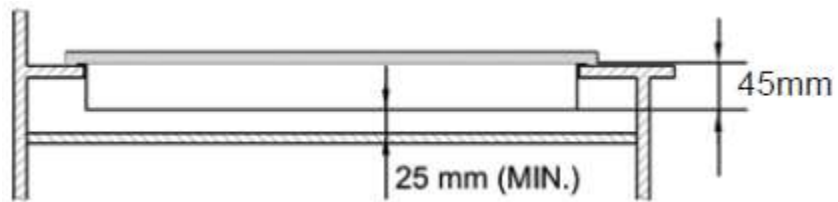
CGG6020V1/CGG6025V1



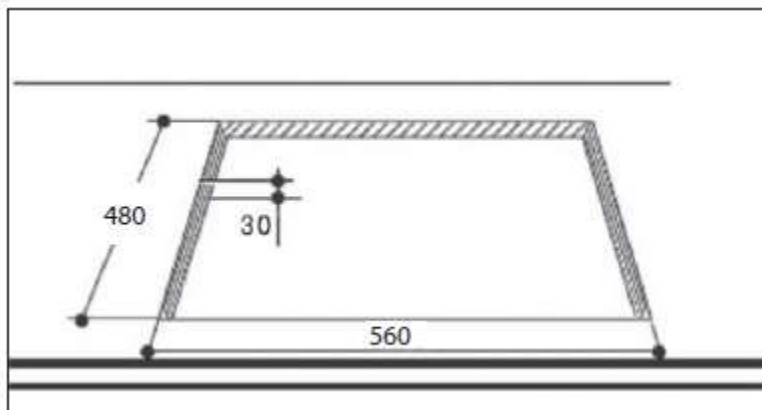
CGG7715V2/CGG7710I2/CGG8615V2/CGG8610I2



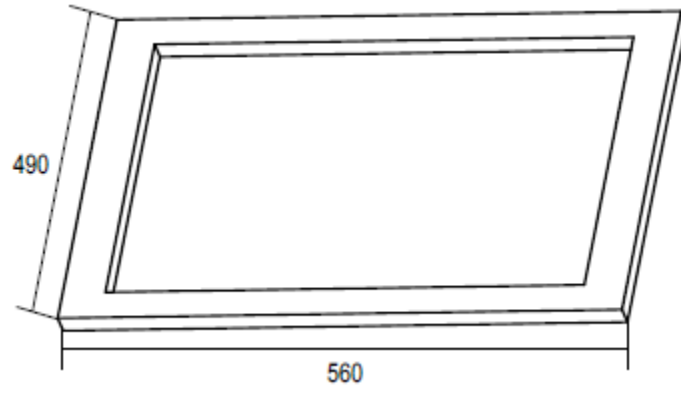
Las dimensiones del hueco en mm para el empotre se muestran en las siguientes ilustraciones:



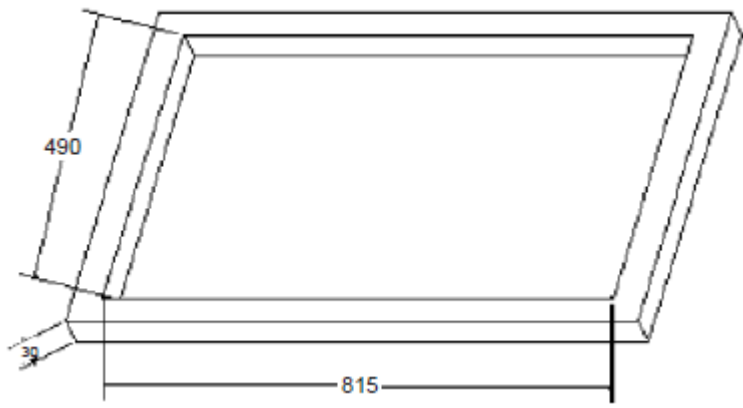
CGG6020V1/CGG6025V1



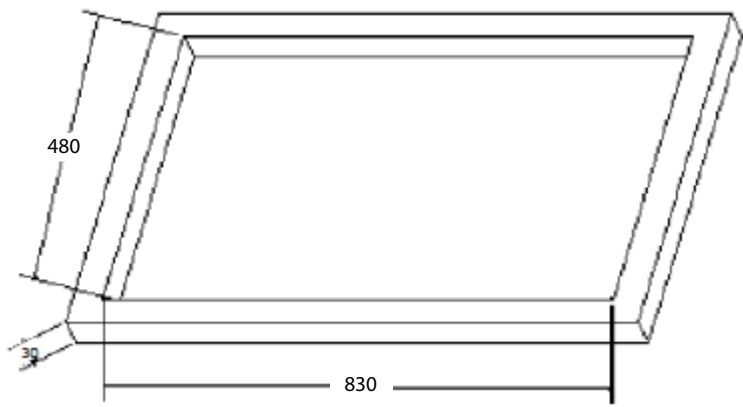
CGG7715V2/CGG7710I2



CGG8610I2

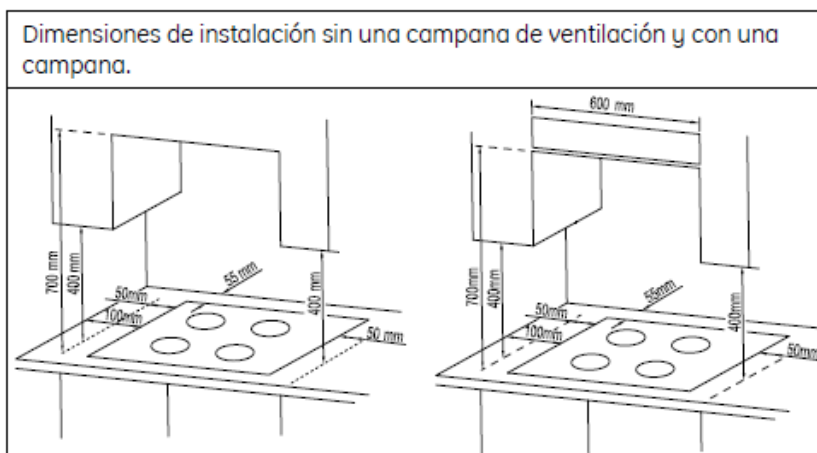


CGG8615V2

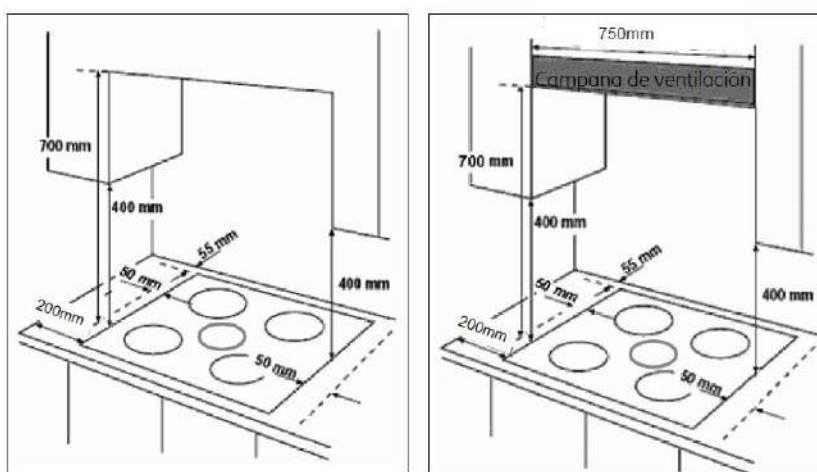


Instrucciones de instalación con campana :

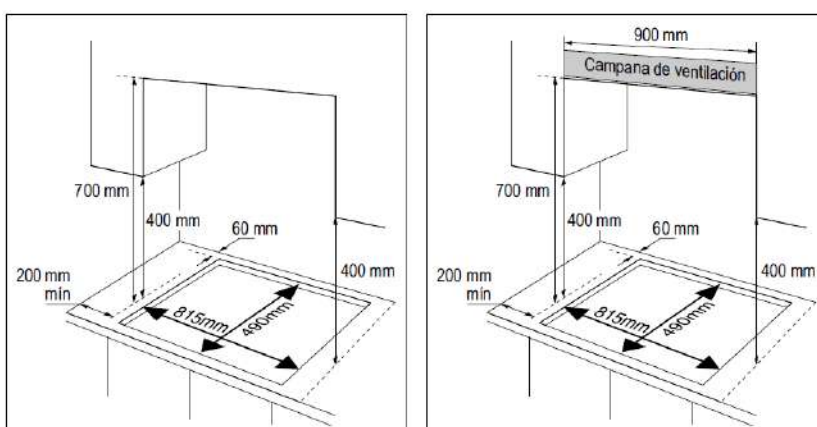
CGG6020V1/CGG6025V1



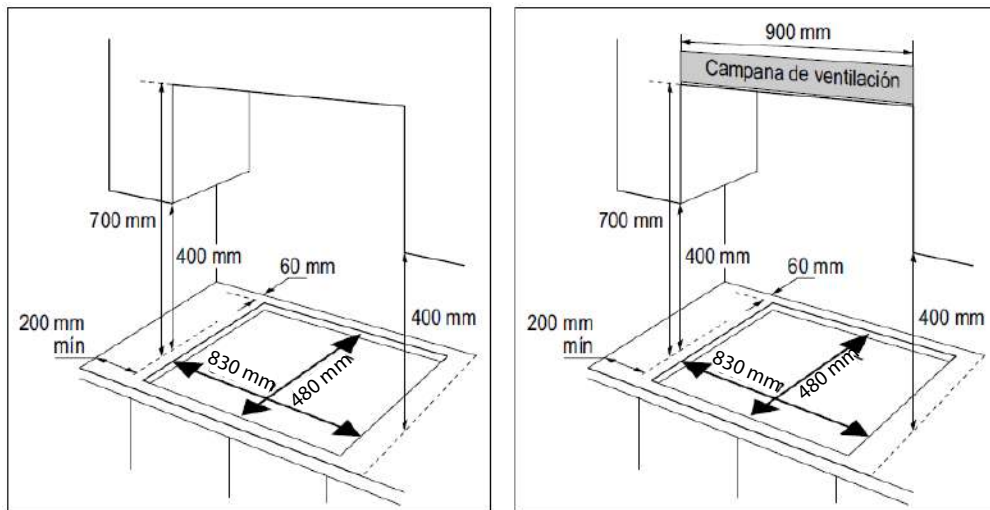
CGG7715V2/CGG7710I2



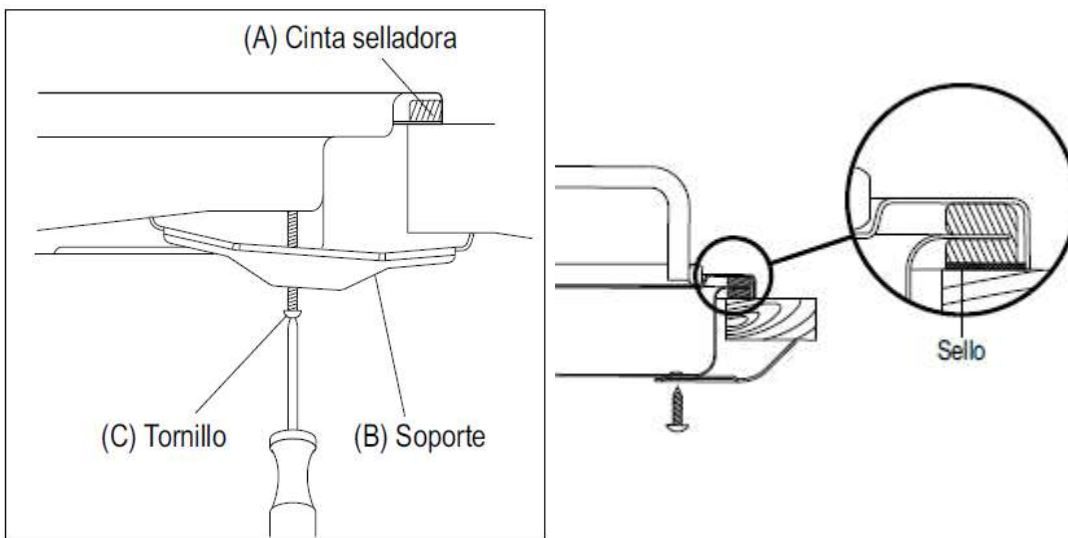
CGG8610I2



CGG8615V2



1. Instale los sellos incluidos con el aparato sobre la orilla del saque o hueco de instalación teniendo cuidado de que la cinta no se traslape en ningún momento.
2. Coloque el aparato dentro del hueco teniendo cuidado de que quede centrado.
3. Fije el producto usando las abrazaderas y tornillos de fijación incluidos como se muestra en la ilustración. Cuando se ha apretado los tornillos, entonces puede retirar el exceso de cinta selladora (si lo hay) .
4. La orilla del aparato forma un sello doble que previene el ingreso de líquidos.




La parte inferior del aparato debe quedar libre.


Asegúrese de que después de la instalación, los usuarios puedan ver con facilidad la placa de características que se encuentra en la parte inferior del aparato .

Debe dejarse un claro mínimo de 100mm entre las orillas laterales del aparato y cualquier gabinete o muro adyacente.

La distancia mínima a la cual puede instalarse material combustible por encima del aparato, alineado con sus orillas es de 400 mm entonces debe dejarse un espacio de 50 mm desde las orillas de aparato.

La distancia mínima a la cual puede instalarse material combustible directamente por encima del aparato es de 700 mm.

 Tenga en cuenta que existen peligros asociados con gabinetes y alacenas que se instalan por encima del aparato.

 El uso de un aparato a gas para cocinar resulta en la producción de calor y humedad en la habitación en donde se instala. Asegúrese de que la cocina esté bien instalada. Mantenga abiertas las aberturas de ventilación natural de la habitación o instale un dispositivo mecánico para ventilar.

Revise las dimensiones del aparato y las del saque de su cocina.

Los paneles ubicados por encima de la cubierta del aparato y directamente junto a él, deben estar hechos de un material que no se inflame. Tanto el material que cubre a los paneles como el pegamento que se usa para asegurarlo deben ser resistentes al calor para prevenir su deterioro.

La línea de alimentación debe instalarse de manera que no entre en contacto con ninguna parte móvil de la unidad contenedor a y que no pase por ningún espacio que pudiera restringirla en algún momento.

Al hacer la instalación, asegúrese de que:

Cierre la llave de alimentación de gas de su casa y no la abra si no hasta que termine de conectar su estufa.

Si la conexión debe realizarse mediante tubería de cobre flexible, que cumpla con los requisitos de resistencia, duración y flexibilidad pertinentes en la NTC 3561 (Mercado Colombiano).

La instalación no se quede atrapada ni aplastada, no debe estar sometida a esfuerzos mecánicos con elementos circundantes del artefacto tales como cajones o puertas.

La instalación no quede sujeta a una fuerza que la tuerza ni que la jale .

La instalación no haga contacto con esquinas filosas ni orillas cortantes .

La instalación no haga contacto con partes que pudieran alcanzar una temperatura más alta que 70°C por encima de la temperatura ambiental .

Asegúrese de que la longitud de la línea de alimentación quede accesible para su inspección.

CONEXIÓN AL SUMINISTRO DE GAS

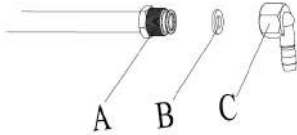
El aparato debe conectarse de acuerdo con los reglamentos aplicables vigentes .

Antes de instalar el aparato, asegúrese de que las condiciones locales (tipo y presión de gas) son compatibles con las requeridas por el aparato. Los requerimientos del aparato se encuentran en la placa de características.

La conexión a la línea de gas así como el empotre debe ser realizados por técnicos profesionales de acuerdo con los reglamentos aplicables.

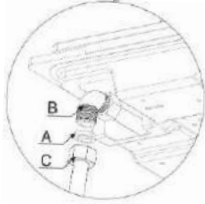
Es importante conectar correctamente el codo, con el extremo de la cuerda que se conecta a la tubería de alimentación. El no asegurarse de que se haga una conexión correcta podría causar fugas de gas .

CONEXION PERU



- A – Extremo del tubo con cuerda macho de 12.7mm (1/2’')
- B – Sello o empaque
- C – Conector a gas

CONEXION COLOMBIA



- A – Sello o Empaque
- B – Codo de Conexión
- C – Línea de Alimentación de Gas

- ⚠ No utilizar mangueras plásticas para la instalación del producto a la toma de gas.
- ⚠ **Se recomienda el uso de manguera de acero o tubería flexible de cobre para la instalación.**

CONEXIÓN A GAS NATURAL

Use solamente tuberías o mangueras que cumplan con los reglamentos aplicables a que puede este propósito .

CONEXIÓN A GAS LICUADO

Si usted conecta el aparato a gas licuado, entonces debe instalar también un regulador de presión de gas adecuado. Use el consumo total de gas del aparato como encontrar en la placa de características para seleccionar un regulador de gas apropiado o.

Use solamente tubería de conexión o mangueras de acero que cumplan con los reglamentos aplicables para este propósito específico.

CONEXIÓN ELÉCTRICA

Cuando guíe el cable de alimentación, asegúrese de que:

- El cable no queda atrapado ni aplastado
- El cable no haga contacto con orillas filosas
- El cable no entre en contacto con partes que pueden alcanzar temperaturas que superen en 50°C a la temperatura ambiente.

- ⚠ Verifique que las especificaciones técnicas de las redes eléctricas .
- ⚠ Por ningún motivo cambie o empalme el cable de suministro del artefacto; esto podría deteriorarlo y causar corto circuito.
- ⚠ Antes de sustituir cualquier elemento eléctrico, desconecte el cable de alimentación de la red eléctrica.

INSTRUCCIONES DE REGULACIÓN Y AJUSTE

Encienda los quemadores y revise que las flamas permanezcan estables en ambas posiciones de flama: máxima y mínima.

Para su correcto funcionamiento, este gasodoméstico requiere ser ajustado de acuerdo con las condiciones locales de presión atmosférica y de temperatura ambiente .

Especificaciones de inyectores

MODELO	QUEMADOR	INYECTOR GN	INYECTOR GLP
CGG6020V1	Rápido	1.30	0.87
	Semi Rápido	1.00	0.66
	Auxiliar	0.78	0.50
CGG6025V1	Triple Ring	1.28	0.93
	Semi Rápido	1.00	0.66
	Auxiliar	0.78	0.50
CGG7710I2	Rápido	1.30	0.87
CGG7715V2	Semi Rápido	1.00	0.66
CGG8610I2	Auxiliar	0.78	0.50
CGG8615V2	Triple Ring	1.28	0.93

La instalación de una válvula de paso de seguridad para abrir y cerrar el suministro de gas es un requerimiento obligatorio. Instale la válvula de paso entre la línea de suministro de gas y el aparato. Asegúrese de que el acceso a esta válvula de seguridad sea fácil.


'd) Método de verificación del funcionamiento correcto de los quemadores.

Encienda el aparato y cada uno de los quemadores. Revise que las flamas tengan un color azul claro sin puntas amarillas. Si los quemadores muestran cualquier anomalía, revise lo siguiente:

- Que las tapas de los quemadores estén correctamente instaladas .
- Que el cuerpo del quemador esté correctamente colocado .
- Que el quemador se encuentra verticalmente alineado con el niple de la esprea.

INSTRUCCIONES DE MANTENIMIENTO

DIAGNÓSTICO DE FALLAS

 **ADVERTENCIA:** Riesgo de sufrir lesiones. Una reparación incorrecta puede provocar riesgos serios. Las reparaciones deben ser realizadas por personal calificado del servicio autorizado solamente. Si se requiere de una reparación, contacte al centro de servicio autorizado más cercano.

PROBLEMA	ACCIÓN CORRECTIVA
No hay chispa cuando trata de encender un quemador	*Asegúrese de que la unidad esté conectada al suministro de energía *Revise los fusibles o los disyuntores del circuito de la instalación eléctrica de su casa *Asegúrese de que las tapas y las coronas de los quemadores estén correctamente instalados, por ejemplo, después de limpiarlos
La flama arde de manera no uniforme	*Asegúrese de que la esprea del gas del quemador no esté obstruida y que la corona del quemador esté libre de partículas de alimentos *Asegúrese de que las tapas y coronas de los quemadores estén correctamente instalados, por ejemplo después de limpiarlos

Después de conectar el aparato a la línea de gas, revise las conexiones buscando fugas de gas. Hágalo usando una solución de agua jabonosa.

PROBLEMA	CAUSA POSIBLE	SOLUCIÓN POSIBLE
Los quemadores no encienden	No hay chispa	Revise el suministro de energía eléctrica
	La tapa del quemador está mal colocada	Coloque la tapa en la posición correcta
	El suministro de gas está cerrado	Abra completamente el suministro de gas
Encendido deficiente	El suministro de gas o está completamente abierto	Abra completamente el suministro de gas
	La tapa del quemador está mal colocada	Coloque la tapa en la posición correcta
	La bujía de encendido está contaminada con una sustancia extraña	Use un trapo limpio y seco para limpiar la bujía de encendido
	Los quemadores están mojados	Seque cuidadosamente las tapas de los quemadores
	Los agujeros de las coronas de los quemadores están obstruidos	Limpie las coronas de los quemadores
Ruido al encender el quemador	La tapa del quemador está mal colocada	Coloque la tapa en la posición correcta
Las flamas se extinguen mientras están en uso	El dispositivo supervisor de flama está contaminado con una sustancia extraña	Limpie el dispositivo supervisor de flama
	Los alimentos hirvieron y se derramaron extinguiendo la flama	Coloque la perilla de control en la posición de apagado. Espere un minuto y trate de encender de nuevo el quemador.

	Una corriente de aire pudo haber apagado la flama	Coloque la perilla de control en posición de apagado. Revise el área de cocción buscando fuentes posibles de aire como por ejemplo una ventana abierta. Espere un minuto y trate de encender de nuevo el quemador.
Flamas de color amarillo	Los orificios de la corona del quemador están obstruidos	Limpie la corona del quemador
	Está usando un tipo de gas para el cual no está ajustado el aparato.	Revise el tipo de gas que está utilizando
Flamas inestables	La tapa del quemador está mal colocada	Coloque la tapa en la posición correcta
Olor a gas	Fuga de gas	Interrumpa inmediatamente la operación del aparato y cierre la válvula de paso. Abra una ventana para ventilar la habitación. Contacte al centro de servicio autorizado usando un teléfono externo.

INSTRUCCIONES PARA LA CONVERSIÓN DE GASES

Cuando se requiera convertir o adaptar el gasodoméstico a otra familia, otro grupo u otro subgrupo de gas y/o a otra presión de alimentación, se deben tener en cuenta las siguientes instrucciones:

La adaptación para utilizar otro tipo de gas u otra presión de alimentación y el correspondiente reglaje deben ser realizados por un instalador calificado, la compañía distribuidora de gas o un representante del fabricante.

Por razones técnicas y de seguridad, las piezas dirigidas a la adaptación de otra familia, grupo, subgrupo de gas, y/o a otra presión de alimentación serán especificadas por el fabricante, acompañadas de las instrucciones necesarias para cambiar las partes, y para la limpieza, ajuste, control y renovación de los sellos después de una intervención.

Si el aparato no está preparado para el tipo de gas existente, entonces el aparato DEBE CONVERTIRSE para dicho tipo de gas.

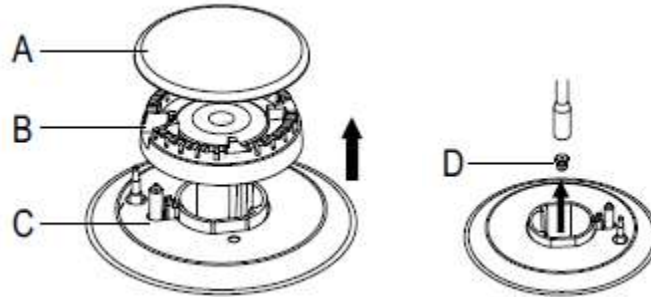
La conversión para un tipo de gas diferente debe ser realizada por un experto del centro de servicio autorizado y de acuerdo con los reglamentos aplicables.

La placa de características indica el tipo y presión de gas para el que fue preparado el aparato de fábrica.

Para convertir el aparato a un tipo de gas diferente, deben reemplazarse las esperas y debe regularse la posición de flama baja.

Por razones técnicas y de seguridad, las piezas dirigidas para adaptación de otra familia, grupo subgrupo de gas y/o presión de alimentación será especificadas por el fabricante (ver datos técnicos de los quemadores en la tabla de potencias nominal condiciones estándar de referencia).

El técnico autorizado después de la conversión debe colocar una etiqueta donde indique el tipo de gas y presión a la que fue adaptado el artefacto.

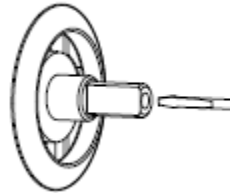


1. Retire las tapas (A) y coronas (B) de los quemadores (C)
2. Retire la esprea (D) y reemplácela por la esprea apropiada para el nuevo tipo de gas
3. Reemplace la etiqueta que indica el tipo de gas con la etiqueta nueva que viene incluida con el juego de espreas nuevas.
4. Reinstale cada una de las coronas (B) y tapas (A) sobre los quemadores (C)

Cualquier sello de seguridad destruido debe ser restituido previa verificación de los dispositivos del artefacto.

Después de haber realizado la conversión a otro gas, verifique que no existan fugas aplicando agua jabonosa en la zona de conexión (nunca use fuego).

Para la regulación del flujo mínimo de gas:



1. Encienda el quemador.
2. Gire la perilla de control del quemador a la posición de flama mínima (indica una flama pequeña)
3. Retire la eprilla de control que corresponde al quemador que está regulando.
4. Regule el tornillo interior de ajuste hasta que logre una flama uniforme y estable.
Gire el tornillo de ajuste en sentido opuesto a las manecillas del reloj para aumetar el flujo de gas, o hágalo girar en sentido de las manecillas del reloj para decrementar el flujo de gas.
5. Asegúrese de que la flama no se extinga cuando se hace girar rápidamente la perilla de control hasta la posición minima y veceversa.

El ajuste es correcto cuando el tamaño de la flama pequeña es de uno 3mm a 4 mm.

Con las piezas y las instrucciones de adaptación se debe suministrar una etiqueta autoadhesiva destinada a colocarse sobre el gasodoméstico, en la que se deben indicar las nuevas condiciones de reglaje para las que ha sido adaptado.

NORMAS Y REGLAMENTOS TÉCNICOS PARA LA INSTALACIÓN

Resolución 90902 del 24 de octubre de 2013

NTC 3631, segunda actualización, 2011-12-14

NTC 2831-1 artefactos para la cocción de alimentos Parte 1: requisitos de seguridad

NTC 2386 Seguridad de aparatos electrodomésticos y aparatos eléctricos similares. Parte 2: requisitos particulares para cocinas, hornos y aparatos similares.

NTC 3293 Aparatos mecánicos. Reguladores internos de presión para aparatos domésticos que funcionan con gas.

NTC 3631 Artefactos de gas. Ventilación de recintos interiores donde se instalan artefactos que emplean gases combustibles para uso doméstico, comercial e industrial.

NTC 3833 Dimensionamiento, construcción, montaje y evaluación de los sistemas para la evacuación de los productos de la combustión generados por los artefactos que funcionan con gas

Resolución 1023 Por el cual se expide el reglamento técnico para gasodomésticos que funcionan con combustibles gaseosos, que se fabriquen o importen para ser utilizados en Colombia

Resolución 90902 Por medio del cual se expide el Reglamento Técnico de instalaciones internas de Gas Combustible. Del min-comercio.

NTC 3632 Características de los conectores de tuberías y mangueras

NTC 2505 Requisitos de válvulas de corte manual

NTC 3561 Especificaciones para tuberías flexibles no metálicas (mangueras)

Resolución 0680 Por el cual se expide el reglamento técnico para gasodomésticos que funcionan con combustibles gaseosos. Que se fabriquen o importen para ser comercializados en Colombia, del Min-comercio

servicio mabe

Recuerde que su producto está respaldado por Servicio Mabe, la empresa líder en Servicio para línea blanca, donde siempre encontrará el trato amable de profesionales dispuestos a resolver cualquier falla en el funcionamiento de su producto.

Antes de solicitar un servicio de garantía:

1. Asegúrese de haber seguido las indicaciones de instalación, uso y cuidados que menciona el instructivo.
2. Localice y tenga a la mano su garantía debidamente sellada por el establecimiento que lo vendió, o la factura, o recibo, o comprobante.
3. Anote la marca, modelo y número de serie del producto y tenga a la mano papel y lápiz.
4. Llame a los teléfonos de contacto Servicio Mabe o ingrese a nuestra página de internet para solicitar el servicio de su producto.

Además de respaldar la garantía de su producto, Servicio Mabe le ofrece los siguientes servicios:

- Instalación de línea blanca
- Reparaciones con cargo para aparatos fuera de garantía
- Contratos de extensión de garantía
- Venta de refacciones originales

Servicio exclusivo para Argentina, Chile, Colombia, Ecuador, Perú y Venezuela

Argentina:
Interior del país 0800.222.1745
Buenos Aires 5984.1141
www.mabe.com.ar

Chile: 123.0020.3143
Santiago de Chile: 2618.8346
www.serviciomabe.cl

Colombia:
Barranquilla: 322.5220
Medellín: 590.5770
Bogotá: 508.7373
Cali: 620.7363
Resto de Colombia: 01800.518.3227
www.serviciomabe.com.co

Ecuador: 1800.00.0690
www.mabe.com.ec

Perú: 0800.78.188
Lima: 706.2952
www.mabe.com.pe

República Bolivariana de Venezuela: 0800.136.2631
Caracas: 212.335.7605
www.mabe.com.ve

Teléfonos dentro de México

(461) 471.7000

(461) 471.7100



Página Web: www.servicio.mabeglobal.com

Costa Rica (506) 2539.7677 www.serviplus.co.cr serviciomabe.costarica@mabe.com.cr	Guatemala (502) 2233.7425 www.serviplus.com.gt serviciomabe.guatemala@mabe.com.gt	Nicaragua (505) 2248.8260 www.serviplus.com.ni serviciomabe.nicaragua@mabe.com.ni	República Dominicana 1.829.956.6933 www.serviplus.com.do serviciomabe.dominicana@mabe.com.do
El Salvador (503) 2136.7690 www.serviplus.com.sv serviciomabe.salvador@mabe.com.sv	Honduras (504) 2239.9940 www.serviplus.com.hn serviciomabe.honduras@mabe.hn	Panamá (507) 838.8544 www.serviplus.com.pa serviciomabe.panama@mabe.com.pa	

Importado y comercializado por:

<input type="checkbox"/> México Mabe S.A. de C.V. Av. Paseo de Las Palmas No. 100 Int. S/N, Col. Lomas de Chapultepec I Sección, Alcaldía Miguel Hidalgo, Ciudad de México, C.P. 11000 R.F.C.: MAB911203RR7 Teléfonos de servicio: (461) 471.7000 y (461) 471.7100	<input type="checkbox"/> Perú Mabe Perú S.A. Calle Los Antares No. 320 Torre "A" Ofic. 701 Urb. La Alborada Santiago de Surco - Lima R.U.C. 20293670600 Teléfonos de servicio: 0800.78.188 y 706.2952	<input type="checkbox"/> Colombia Mabe Colombia S.A.S. Carrera 21 No. 74 - 100 Parque industrial Alta Suiza Manizales - Caldas. Colombia U.A.P. #141 de la DIAN Teléfonos de servicio: 01.800.5183227, 1-5087373 y 2-6207363
<input type="checkbox"/> México Controladora Mabe S.A. de C.V. Av. Paseo de Las Palmas No. 100 Int. S/N, Col. Lomas de Chapultepec I Sección, Alcaldía Miguel Hidalgo, Ciudad de México, C.P. 11000 R.F.C.: CMA811126AW9 Teléfonos de servicio: (461) 471.7000 y (461) 471.7100	<input type="checkbox"/> Ecuador Mabe Ecuador KM 14 ½ Vía a Daule Guayaquil - Ecuador RUC: 0991321020001 Teléfono de servicio: 1800.00.0690	<input type="checkbox"/> Venezuela Mabe Venezuela C.A. Av. Sanatorio del Avila, Urb. Boleíta Norte, Edif. La Curacao piso 1 al 3, Caracas, zona postal 1060 RIF: J-00046480-4 Teléfono de servicio: 0800.136.2631 y 21.2335.7605
	<input type="checkbox"/> Chile Comercial Mabe Chile Ltda. Av. Américo Vespucio Norte No. 2416 Vitacura, Santiago, Chile Teléfonos de servicio: 123.0020.3143 y 2618.8346	

Póliza de garantía. Aplica a México exclusivamente

Datos de identificación del producto	
Este formulario debe ser llenado por el distribuidor.	
Producto: _____	Número de serie: _____
Marca: _____	Distribuidor: _____
Modelo: _____	Firma o sello del establecimiento
Fecha en la que el consumidor recibe el producto _____	_____

Mabe, garantiza este producto en todas sus piezas, componentes y mano de obra por el tiempo de 1 año en su producto final —contado a partir de la fecha de recepción de conformidad del consumidor final— contra cualquier defecto de fabricación y funcionamiento durante el uso normal y doméstico de este producto. Incluye los gastos de transportación del producto que se deriven del cumplimiento de esta póliza dentro de su red de servicio. Esta garantía ampara únicamente el modelo, marca y serie referidos en los "datos de identificación del producto", ubicado en la parte superior del presente documento.

Conceptos cubiertos por la garantía

Defectos de fabricación que impidan total o parcialmente el correcto funcionamiento del aparato que se presente dentro de los términos de vigencia de esta garantía.

Esta garantía ampara todas las piezas y componentes del producto e incluye la mano de obra, así como el reemplazo de cualquier pieza o componente defectuoso sin costo adicional para el consumidor. Se incluyen también los gastos de transportación del producto que deriven del cumplimiento de la presente, dentro de cualquiera de nuestros centros de servicio indicados en el listado que se incluye en ésta póliza.

La garantía no podrá hacerse efectiva en los siguientes casos:

- Cuando el producto se hubiese utilizado en condiciones distintas a las normales.
- Cuando el producto no hubiese sido operado de acuerdo con el instructivo de uso que se le acompaña.
- Cuando el producto hubiese sido alterado o reparado por personas y/o talleres de servicio no autorizado por Mabe.

Procedimiento para hacer efectiva la garantía

Para hacer efectiva la presente garantía, el consumidor deberá presentar esta póliza debidamente sellada por el establecimiento que vendió el producto, o la factura o recibo o comprobante con los datos de identificación de producto que se describen en ésta póliza, en cualquiera de nuestros Centros de Servicio Técnico referidos en la presente póliza o llamando a los teléfonos del directorio incluido en este documento, en donde también los consumidores podrán obtener las partes, consumibles y accesorios correspondientes.

Teléfonos dentro de México
(461) 471.7000
(461) 471.7100

Página Web:
www.serviplus.com.mx

Información aplica a Colombia exclusivamente

Póliza de garantía

Datos de identificación de producto (para ser llenado por el distribuidor)	
Producto: _____	Fecha en la que el consumidor recibe el producto: _____
Marca: _____	Distribuidor: _____
Modelo: _____	Sello o firma: _____
Número de serie: _____	

mabe garantiza este producto en todas sus piezas, componentes y mano de obra; por el tiempo de 1 año en su producto final, contados a partir de la fecha de recepción de conformidad del consumidor final; contra cualquier defecto de fabricación y funcionamiento durante el uso normal y doméstico de este producto. Incluye los gastos de transportación del producto que deriven del cumplimiento de esta póliza dentro de su red de servicio. Esta garantía ampara únicamente el modelo, marca y serie referidos en el apartado "Datos de identificación de producto", ubicado en la parte SUPERIOR del presente documento.

Conceptos cubiertos por la garantía

Defectos de fabricación que impidan total o parcialmente el correcto funcionamiento del aparato que se presente dentro de los términos de vigencia de esta garantía. Esta garantía ampara todas las piezas y componentes del producto e incluye la mano de obra, así como el reemplazo de cualquier pieza o componente defectuoso sin costo adicional para el consumidor. Se incluye también los gastos de transportación del producto que deriven del cumplimiento de la presente dentro de cualquiera de nuestros centros de servicio indicados en el listado que se incluye en esta póliza.

La garantía no podrá hacerse efectiva en los siguientes casos:

- Cuando el producto se hubiese utilizado en condiciones distintas a las normales;
- Cuando el producto no hubiese sido operado de acuerdo con el instructivo de uso que se le acompaña.
- Cuando el producto hubiese sido alterado o reparado por personas y/o talleres de servicio no autorizados por mabe.

Procedimiento para hacer efectiva la garantía:

Para hacer efectiva la garantía de su producto, el consumidor podrá solicitar servicio técnico a los números de teléfono que están referidos en este documento, o a través de la página web www.serviciomabe.com.co

Puntos aplicables para otras regiones

Colombia	<p>Mabe garantiza la disponibilidad de repuestos por cinco (5) años.</p> <p>CANCELACIÓN DE LA GARANTÍA</p> <p>El amparo bajo la garantía quedará automáticamente cancelada por las siguientes causas:</p> <ul style="list-style-type: none">• Por la eliminación o modificación del número de serie o la ruptura de cualquier sello que tenga el artefacto.• Por la alteración de la información suministrada en este certificado o sobre el producto. <p>Mabe no asumirá ni autorizará asumir a su nombre otras obligaciones en relación con la venta del producto o cualquiera de sus partes, diferentes a las contempladas en este certificado.</p> <p>ADVERTENCIAS</p> <ol style="list-style-type: none">1. Esta garantía no es de cubrimiento internacional, solo tiene vigencia en el país donde fue adquirido el producto, de acuerdo a los términos establecidos para cada país por parte del fabricante y respetando las leyes de garantía del mismo. Para respaldar el origen del producto, es necesario que el usuario presente el documento de compra o factura, si así se requiere.2. Pasado un (1) mes a partir de la fecha prevista para la devolución o a la fecha en que el consumidor debía aceptar o rechazar expresamente el servicio, y no acuda a retirar el bien, el centro de Servicio Técnico lo requerirá para que lo retire dentro de los dos (2) meses siguientes a la remisión de la comunicación. Si el consumidor no lo retira, se entenderá por ley que abandona el bien, en dado caso el Centro de Servicio Técnico dispondrá del mismo conforme con la reglamentación que expida el gobierno nacional para tal efecto. Los gastos que se deriven por el abandono del bien (almacenamiento, bodegaje y mantenimiento), deberán ser asumidos por el consumidor.
Colombia, Chile, Argentina	<p>IMPORTANTE: Las siguientes condiciones no se consideran como uso normal del aparato por lo que deben tenerse en cuenta para hacer válida esta garantía: la garantía no podrá hacerse efectiva en los siguientes casos:</p> <ul style="list-style-type: none">• El uso del aparato con fines comerciales, de prestación de servicios, o cualquier otro propósito que no sea estrictamente doméstico.• Daños causados por fluctuaciones de voltaje provocadas por corto circuito, sobrecargas accidentales en la línea de alimentación o sobrecargas por causas de descargas eléctricas;• Daños por uso de partes que no sean genuinas;• Daños en el producto causados por su transportación, cuando esta sea por cuenta del consumidor;• Daños al producto causados por accidente, fuego, inundaciones o actos de la Naturaleza;• Cualquier otra condición de instalación y operación diferente a la especificada en el instructivo de uso.• Daños ocasionados por mal manejo del cliente, por animales (roedores, insectos, otros), por polvo o por causa de las condiciones ambientales en que se instale el producto, tales como humedad excesiva o salinidad.