



ESTUFA DE USO PROFESIONAL

EAN: 7502271273143

COLOR: Vidrio negro

CAPACIDAD: 60 cm

NOMENCLATURA: CGG6025V1



ATRIBUTOS

- Gas natural con kit a Gas LP
- 2 parrillas superiores de hierro fundido
- Cubierta sellada de vidrio negro
- Encendido electrónico integrado a perillas
- 110V - 220V / 50 - 60Hz

Quemadores con sensores de flama

- 1 Triple Ring (3.30 kW/h | 11,260 BTU's)
- 2 Semirápidos (1.75 kW/h | 5,971 BTU's)
- 1 Auxiliar (1 kW/h | 3,412 BTU's)

BENEFICIOS

- Parrillas de hierro fundido para desplazar los recipientes sin necesidad de levantarlos.
- Prepara múltiples platillos a la vez gracias a sus 4 zonas de cocción.
- Práctico encendido electrónico integrado a perilla.

MEDIDAS Y PESOS

ALTO SIN EMPAQUE	11.0 cm
ANCHO SIN EMPAQUE	60.0 cm
PROFUNDO SIN EMPAQUE	51.0 cm
PESO SIN EMPAQUE	10.5 kg
ALTO CON EMPAQUE	16.3 cm
ANCHO CON EMPAQUE	65.0 cm
PROFUNDO CON EMPAQUE	55.0 cm
PESO CON EMPAQUE	12.5 kg



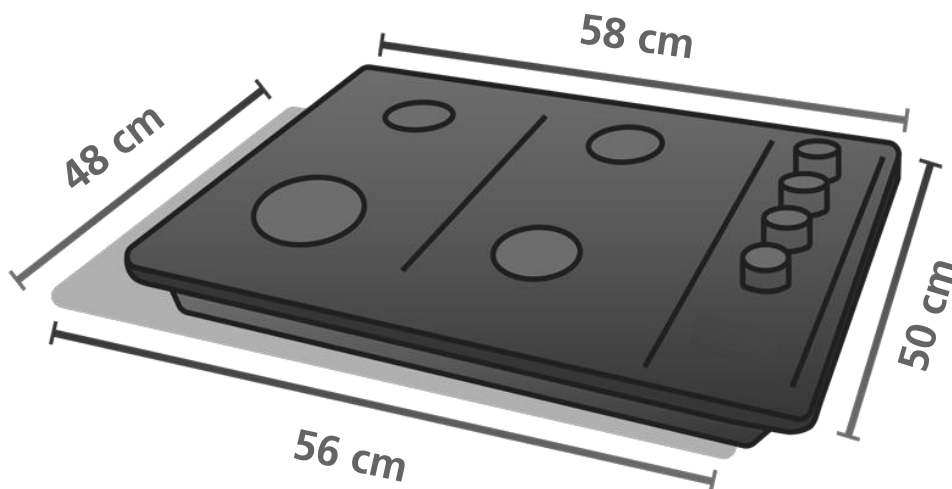
INFORMACIÓN DE INSTALACIÓN

- Las especificaciones contenidas en la placa de características relacionadas con la energía de alimentación, el tipo y presión de gas que se requieren, deben coincidir con las especificaciones de las líneas de alimentación de su casa.
- No use mangueras de plástico para la conexión de gas ya que pueden presentar fugas, aun en aquellas con malla de acero en su superficie¹.

CONVERSIÓN DE MEDIDAS

- La distancia mínima a la cual puede instalarse material combustible por encima del aparato, alineado con sus orillas es de 400 mm entonces debe dejarse un espacio de 50mm desde las orillas de aparato.
- La distancia mínima a la cual puede instalarse material combustible directamente por encima del aparato es de 700mm.

DIAGRAMAS



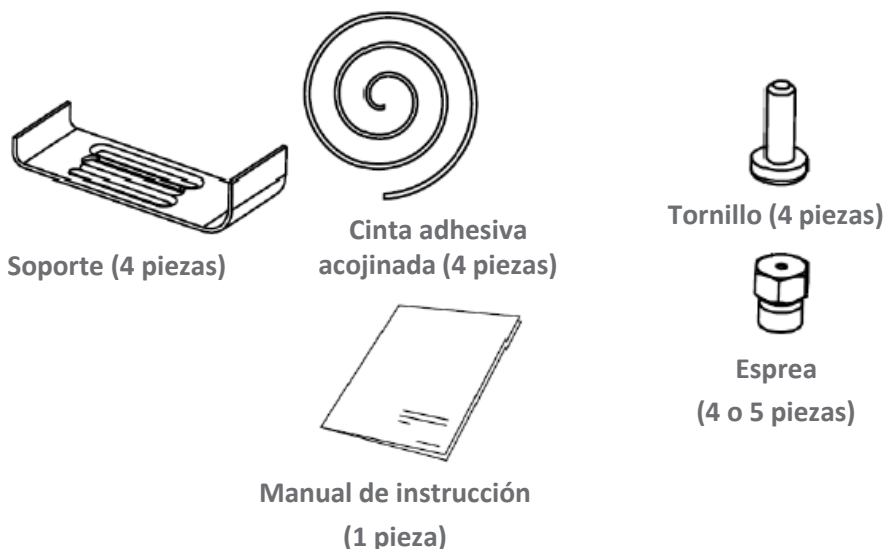
¹ La unidad deberá ser instalada por un especialista matriculado.

REQUERIMIENTOS DE INSTALACIÓN

- Este aparato debe colocarse en una unidad de cocina o cubierta de trabajo como se muestra en las ilustraciones siguientes.
- Retire las parrillas de los quemadores, las tapas de los quemadores, los cuerpos de los quemadores y cuidadosamente voltee de cabeza y no dañar los componentes de las parrilla.



ACCESORIOS ADICIONALES



¹ Consultar manual de instalación.